

VLOERGOOTSYSTEMEN





## Vloergootsystemen

In deze steeds veranderende maatschappij wordt het eisenpakket naar mogelijke aansluitingen steeds groter.

Voor de hedendaagse kantoorruimtes zijn de kernwoorden vandaag: geïntegreerde systemen, flexibiliteit, connectiviteit en duurzaamheid. Een technische aansluiting vanuit de vloer beantwoordt aan al deze eisen.

Bovendien houdt de gebruiker ook rekening met het esthetisch aspect: men verwacht dat de vloerdozen harmonieus opgaan in het interieur.

Voor verzonken vloeren biedt Vergokan één enkele universele vloerdoos aan: de NEO. De instelhoogte van deze universele vloerdoos is aanpasbaar aan de hoogte van de gebruikte vloergoot (28, 38 of 48 mm). De breedte is dan weer aanpasbaar aan vloergoten van 170, 250 en 350 mm breed.

De Vergokan blind- en klapdeksels zijn ontworpen om te passen in de hedendaagse, minimalistische look van kantoren, musea, lobby's, winkelcentra en moderne woningen.

De systemen zijn geschikt voor elk type vloerafwerking (tapijt, tegel, vinyl, epoxy, polybeton, parket, ...).

### **De keuze van de ondervloer is afhankelijk van de:**

- Architecturale vereisten
- Organisatorische vereisten
- Esthetische vereisten
- Veiligheidstechnische vereisten

### **De keuze van het deksel is afhankelijk van de vloerafwerking:**

- Tapijt
- Linoleum
- Vinyl
- Parket
- Tegel
- Epoxy
- Polybeton
- ...

### **Referentie**

Project: Hôtel de Ville à Montigny-le-Tilleul

Architect: Bureau Vers plus de bien être V+ avec Bureau Bouwtechniek

Vergokan Products: **DVITWD3**, Deksel vierkant waterdichte kabeluitgang

## 1. UNIFORME VERZONKEN VLOERGOOTSYSTEMEN

VGI		
VGI28	Verzonken vloergoot ineenschuifbaar	6-7
VGI38	Verzonken vloergoot ineenschuifbaar	6-8
VGI48	Verzonken vloergoot ineenschuifbaar	6-8
VGLI		
VGLI28	Lichte vloergoot ineenschuifbaar	6-9
VGLI38	Lichte vloergoot ineenschuifbaar	6-9
VGLI48	Lichte vloergoot ineenschuifbaar	6-10
UNIFORME VLOERSYSTEMEN		
VS	Val- en stijgbocht voor vloergoot	6-10
VK	Koppelbeugel voor vloergoot	6-11
VE	Eindstuk voor vloergoot	6-11
NEO	Universele vloerdoos	6-12
VEV	Vormelement	6-13
VERV	Vormelement rond	6-13
VEVP	Vormelement polybeton	6-14
VERP	Vormelement rond polybeton	6-14



## 2. VERZONKEN VLOER, niet waterdicht

TAPIJT   LINOLEUM   VINYL		
BDVKK2	Blindeksel rechthoekig, universeel	6-18
KDVKK2	Klapdeksel rechthoekig, universeel	6-19
BDVKK3	Blindeksel vierkant, universeel	6-20
KDVKK3	Klapdeksel vierkant, universeel	6-21
BDRKK3	Blindeksel rond, universeel	6-22
KDRKK3	Klapdeksel rond, universeel	6-23
PARKET   TEGEL   EPOXY		
KDVIT2	Klapdeksel rechthoekig	6-24
KDVIRK2	Klapdeksel rechthoekig, met rand	6-25
KDVIT3	Klapdeksel vierkant	6-26
KDVI3V3	Klapdeksel vierkant vlak, inox	6-27
KDVIRK3	Klapdeksel vierkant, met rand	6-28
DRIT3	Deksel rond, zijdelingse kabeluitgang	6-29



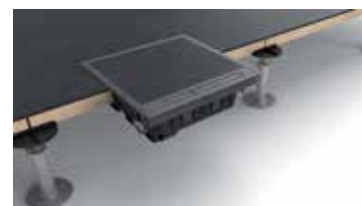
## 3. VERZONKEN VLOER, waterdicht

TEGEL   EPOXY   POLIBETON		
BDVITWD2	Blindeksel rechthoekig waterdicht	6-34
BDVITWD3	Blindeksel vierkant waterdicht	6-35
DVITWD3	Deksel vierkant waterdichte kabeluitgang	6-36
DVITWDV3	Deksel vierkant vlak waterdicht	6-37
KDVITWD3	Klapdeksel vierkant waterdicht	6-38
KDVITWDV3	Klapdeksel vierkant vlak waterdicht	6-39
BDRITWD3	Blindeksel rond waterdicht	6-40
DRITWD3	Deksel rond, waterdichte kabeluitgang	6-41
KUWDT	Tubus voor waterdichte kabeluitgang	6-42



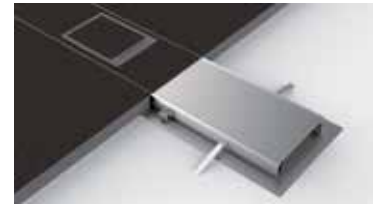
## 4. VERHOOGDE VLOER, niet waterdicht

TAPIJT   LINOLEUM   VINYL   PARKET		
BDVKK2	Blindeksel rechthoekig, universeel	6-46
KDVKK2	Klapdeksel rechthoekig, universeel	6-47
KDVIRK2	Klapdeksel rechthoekig, met rand	6-48
BDVKK3	Blindeksel vierkant, universeel	6-49
KDVKK3	Klapdeksel vierkant, universeel	6-50
KDVIRK3	Klapdeksel vierkant, met rand	6-51
BDRKK3	Blindeksel rond, universeel	6-52
KDRKK3	Klapdeksel rond, universeel	6-53



**5. OPEN VLOERKANALEN**

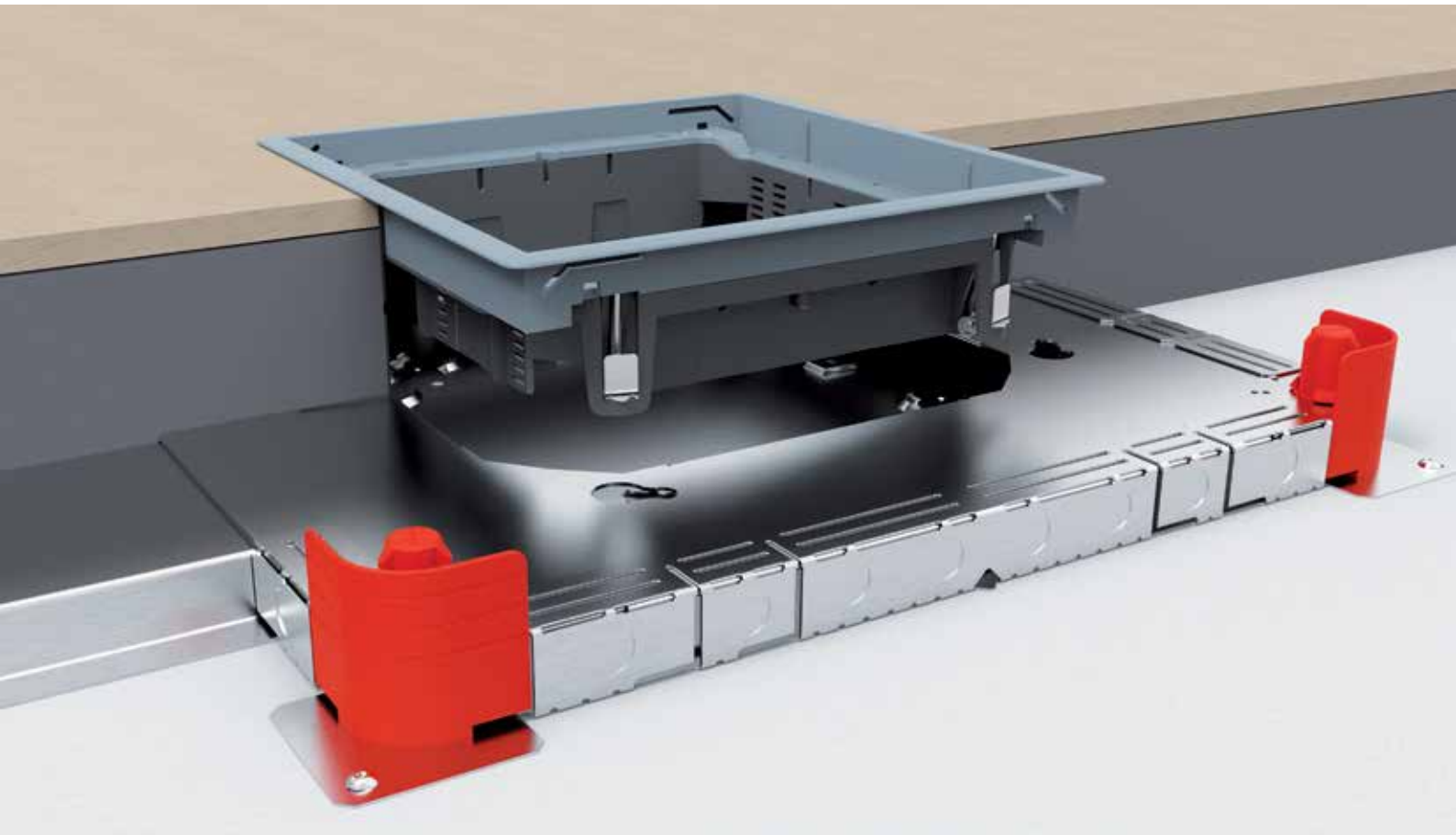
<b>OVG</b>		
OVG	Open vloerkanaal	6-57
OVGBP	Bodemplaat	6-57
<b>OVG DEKSEL</b>		
DOVG	Deksel voor open vloerkanaal	6-58
DOVG.2	Deksel voor open vloerkanaal	6-58
DOVG.3	Deksel voor open vloerkanaal	6-58
DOVGR.3	Deksel voor open vloerkanaal	6-59
<b>OVG HULPSTUKKEN</b>		
OVGB	Bocht voor open vloerkanaal	6-59
OVGT	T-stuk voor open vloerkanaal	6-59
OVGK	Kruisstuk voor open vloerkanaal	6-60
OVGE	Eindstuk voor open vloerkanaal	6-60
KDVKK2	Klapdeksel rechthoekig, universeel	6-61
KDVIRK2	Klapdeksel rechthoekig, met rand	6-62
KDVKK3	Klapdeksel vierkant, universeel	6-63
KDVIRK3	Klapdeksel vierkant, met rand	6-64
KDRKK3	Klapdeksel rond, universeel	6-65
OVGZ	Universele zijkant voor OVG	6-66
OVGP	Extrusieprofiel voor OVG	6-66
OVGTR	Dwarsprofiel voor open vloerkanaal	6-66
OVGVST	Voetje voor open vloerkanaal	6-67
OVGAN	Betonanker voor OVG	6-67
OVGTAP	Tapijtrand voor OVG	6-67
OVGHV	Hoekverbinder voor OVG	6-68
OVGEQ	Aardingsklem voor OVG	6-68
OVGEQH	Aardingsklem voor OVG	6-68
SLOS	Scheidingsschot los	6-69
	TECHNISCHE INFO	6-71


**6. TOEBEHOREN**

<b>HULPSTUKKEN</b>		
NEOT	Ondersteunende Alu-kader	6-78
NEOAVT	Ankervoet NEO	6-78
NEOTVT	Voet NEOT	6-79
AM	Afstandsmoer	6-79
OHE	Ophoogelement vloerdeksel	6-80
IOK	Opvulkader voor deksels	6-80
KDVIZ	Kit voor zware last	6-81
BDVIZ	Kit voor zware last	6-81
TSBU	Toestellenbeker universeel	6-82
TSBU45	Toestellenbeker 45	6-82
TSBU50	Toestellenbeker 50	6-83
TSBUD	Toestellenbeker onder hoek	6-83
ADPU	Afdekplaat Snapconnector TSBU	6-84
ADPUB	Afdekplaat Bodem TSBU	6-84
ADSU	Afdekstop	6-85
SSBU	Scheidingsschot voor TSBU	6-85
IDP	Inbouwplaat voor ADPUD	6-86
GBP	Blindplaat	6-86
TSBL	Toestellenbeker lage inbouw	6-87
ASTSBL	Adapterstuk toestellenbeker lage inbouw	6-87
MK	Montagekit siliconen	6-88
OV	Ontvetter	6-88
	TECHNISCHE INFO	6-89







Uniforme verzonken vloergootsystemen



## VERZONKEN VLOERSYSTEMEN

### VERZONKEN VLOERGoot en Universele vloerdoos

Vloergoten en vloerdozen vormen een in de dekvloer verborgen raster voor de kabels. De deksels vormen de toegang tot stroom-, data- en telecommunicatienetwerken.

Onze verzonken vloergoten zijn geschikt voor alle soorten dekvloeren. Onze universele vloerdoos NEO wordt gebruikt als kruispunt tussen de goten of buizen en is te gebruiken met alle types vloergoten. De hoogte en breedte kunnen gemakkelijk worden aangepast. Op deze manier passen alle vloergoten perfect in dezelfde vloerdoos.

Afhankelijk van de vorm van het deksel wordt een vormelement op de vloerdoos gezet. Het zorgt ervoor dat er chape van 65mm tot 298mm gegoten kan worden. Voor het gieten van de chape is het niet nodig om te nivelleren. Het vormelement garandeert een sobere en randloze uitsnijding in de gegoten chape. Nadat de chape is gegoten, wordt het vormelement verwijderd waarna het deksel mooi kan worden ingezet.

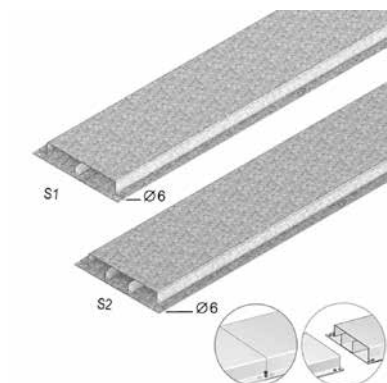
Dit ondervloersysteem is ideaal voor de voorziening van grote oppervlakten, zoals in kantoren en bedrijfsgebouwen.



## VGI28

## Verzonken vloergoot ineenschuifbaar

1.



Met 2 of 3 compartimenten.

Dikte deksel 1,50 mm

Dikte bodemplaat 1,00 mm

Stand. Uitv. Sendzimir

HD	Artikel	↑ mm	← mm	↔ mm	↔ mm	kg/m	📦	Stock	Eenheid
-	VGI28.170S1	28	170		3000	4,968	150		m
-	VGI28.170S2	28	170		3000	5,467	150		m
-	VGI28.250S1	28	250		3000	6,538	150		m
-	VGI28.250S2	28	250		3000	7,241	150		m
-	VGI28.350S1	28	350		3000	8,500	150		m
-	VGI28.350S2	28	350		3000	9,471	150		m

Getest volgens EN 50085-2-2.

In totaal 16 voorgeboorde bevestigingspunten beschikbaar per lengte.

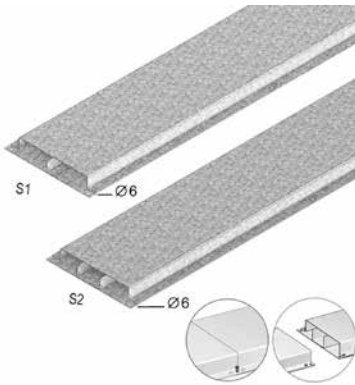
Geen supplementaire stukken nodig voor equipotentiaal verbinding.

Het product is gepatenteerd.

		Vloergoot hoogte 28mm		Vloergoot hoogte 38mm		Vloergoot hoogte 48mm	
		2 / 3 compartimenten					
Vloergoot	Breedte	2	3	2	3	2	3
Verzonken vloergoot ineenschuifbaar	170	VGI28.170S1	VGI28.170S2	VGI38.170S1	VGI38.170S2	VGI48.170S1	VGI48.170S2
	250	VGI28.250S1	VGI28.250S2	VGI38.250S1	VGI38.250S2	VGI48.250S1	VGI48.250S2
	350	VGI28.350S1	VGI28.350S2	VGI38.350S1	VGI38.350S2	VGI48.350S1	VGI48.350S2
Lichte verzonken vloergoot ineenschuifbaar	170	VGLI28.170S1	VGLI28.170S2	VGLI38.170S1	VGLI38.170S2	VGLI48.170S1	VGLI48.170S2
	250	VGLI28.250S1	VGLI28.250S2	VGLI38.250S1	VGLI38.250S2	VGLI48.250S1	VGLI48.250S2
	350	VGLI28.350S1	VGLI28.350S2	VGLI38.350S1	VGLI38.350S2	VGLI48.350S1	VGLI48.350S2
Hulpstukken	Breedte	2	3	2	3	2	3
Val- en stijdbocht	170	VS28.170S1	VS28.170S2	VS38.170S1	VS38.170S2	VS48.170S1	VS48.170S2
	250	VS28.250S1	VS28.250S2	VS38.250S1	VS38.250S2	VS48.250S1	VS48.250S2
	350	VS28.350S1	VS28.350S2	VS38.350S1	VS38.350S2	VS48.350S1	VS48.350S2
Eindstuk	170	VE28.170		VE38.170		VE48.170	
	250	VE28.250		VE38.250		VE48.250	
	350	VE28.350		VE38.350		VE48.350	

**VGI38**

**Verzonken vloergoot ineenschuifbaar**



Met 2 of 3 compartimenten.

Dikte deksel	1,50 mm
Dikte bodemplaat	1,00 mm
Stand. Uitv.	Sendzimir

HD	Artikel	↑ mm	↔ mm	↔ mm	↔ mm	kg/m	⊠	Stock	Eenheid
-	VGI38.170S1	38	170		3000	5,282	150		m
-	VGI38.170S2	38	170		3000	5,860	150		m
-	VGI38.250S1	38	250		3000	6,852	150		m
-	VGI38.250S2	38	250		3000	7,634	150	✓	m
-	VGI38.350S1	38	350		3000	8,814	150		m
-	VGI38.350S2	38	350		3000	9,863	150	✓	m

Getest volgens EN 50085-2-2.

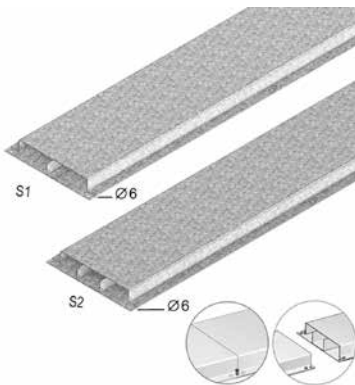
In totaal 16 voorgeboorde bevestigingspunten beschikbaar per lengte.

Geen supplementaire stukken nodig voor equipotentiaal verbinding.

Het product is gepatenteerd.

**VGI48**

**Verzonken vloergoot ineenschuifbaar**



Met 2 of 3 compartimenten.

Dikte deksel	1,50 mm
Dikte bodemplaat	1,00 mm
Stand. Uitv.	Sendzimir

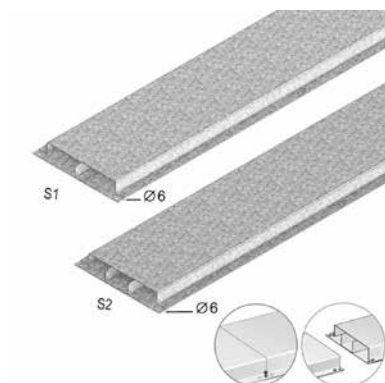
HD	Artikel	↑ mm	↔ mm	↔ mm	↔ mm	kg/m	⊠	Stock	Eenheid
-	VGI48.170S1	48	170		3000	5,596	150		m
-	VGI48.170S2	48	170		3000	6,252	150		m
-	VGI48.250S1	48	250		3000	7,166	150		m
-	VGI48.250S2	48	250		3000	8,026	150		m
-	VGI48.350S1	48	350		3000	9,128	150		m
-	VGI48.350S2	48	350		3000	10,256	150		m

Getest volgens EN 50085-2-2.

In totaal 16 voorgeboorde bevestigingspunten beschikbaar per lengte.

Geen supplementaire stukken nodig voor equipotentiaal verbinding.

Het product is gepatenteerd.

**VGLI28****Lichte vloergoot ineenschuifbaar**

Met 2 of 3 compartimenten.

Dikte deksel 1,00 mm

Dikte bodemplaat 1,00 mm

Stand. Uitv. Sendzimir

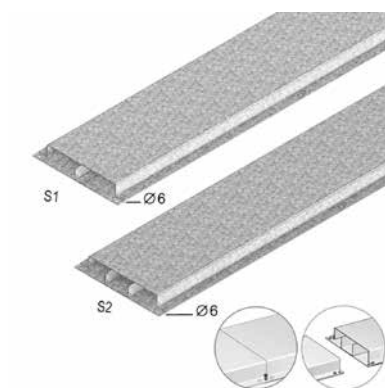
HD	Artikel	↑ mm	↔ mm	↔ mm	↔ mm	kg/m	📦	Stock	Eenheid
-	VGLI28.170S1	28	170		3000	3,976	150		m
-	VGLI28.170S2	28	170		3000	4,475	150		m
-	VGLI28.250S1	28	250		3000	5,232	150	✓	m
-	VGLI28.250S2	28	250		3000	5,935	150		m
-	VGLI28.350S1	28	350		3000	6,802	150		m
-	VGLI28.350S2	28	350		3000	7,772	150	✓	m

Getest volgens EN 50085-2-2.

In totaal 16 voorgeboorde bevestigingspunten beschikbaar per lengte.

Geen supplementaire stukken nodig voor equipotentiaal verbinding.

Het product is gepatenteerd.

**VGLI38****Lichte vloergoot ineenschuifbaar**

Met 2 of 3 compartimenten.

Dikte deksel 1,00 mm

Dikte bodemplaat 1,00 mm

Stand. Uitv. Sendzimir

HD	Artikel	↑ mm	↔ mm	↔ mm	↔ mm	kg/m	📦	Stock	Eenheid
-	VGLI38.170S1	38	170		3000	4,211	150		m
-	VGLI38.170S2	38	170		3000	4,789	150		m
-	VGLI38.250S1	38	250		3000	5,467	150	✓	m
-	VGLI38.250S2	38	250		3000	6,249	150		m
-	VGLI38.350S1	38	350		3000	7,037	150		m
-	VGLI38.350S2	38	350		3000	8,086	150	✓	m

Getest volgens EN 50085-2-2.

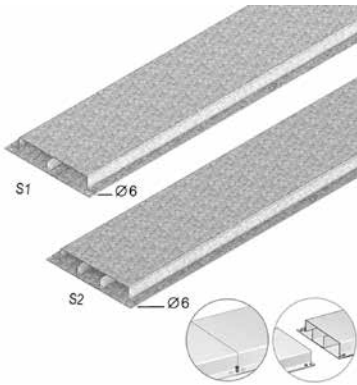
In totaal 16 voorgeboorde bevestigingspunten beschikbaar per lengte.

Geen supplementaire stukken nodig voor equipotentiaal verbinding.

Het product is gepatenteerd.

**VGLI48**

**Lichte vloergoot inenschuifbaar**



Met 2 of 3 compartimenten.

Dikte deksel	1,00 mm
Dikte bodemplaat	1,00 mm
Stand. Uitv.	Sendzimir

HD	Artikel	↑ mm	↔ mm	↔ mm	↔ mm	kg/m	⊞	Stock	Eenheid
-	VGLI48.170S1	48	170		3000	4,447	150		m
-	VGLI48.170S2	48	170		3000	5,103	150		m
-	VGLI48.250S1	48	250		3000	5,703	150		m
-	VGLI48.250S2	48	250		3000	6,563	150		m
-	VGLI48.350S1	48	350		3000	7,273	150		m
-	VGLI48.350S2	48	350		3000	8,400	150		m

Getest volgens EN 50085-2-2.

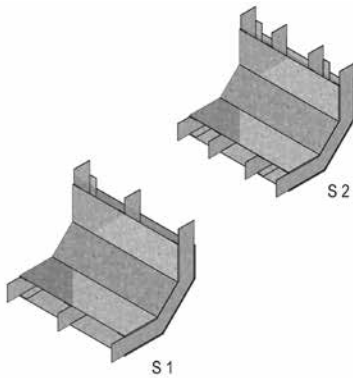
In totaal 16 voorgeboorde bevestigingspunten beschikbaar per lengte.

Geen supplementaire stukken nodig voor equipotentiaal verbinding.

Het product is gepatenteerd.

**VSB**

**Val- en stijgbocht voor vloergoot**



Met 2 of 3 compartimenten.

Stand. Uitv.	Sendzimir
--------------	-----------

HD	Artikel	↑ mm	↔ mm	↔ mm	↔ mm	kg/st	⊞	Stock	Eenheid
-	VSB28.170S1	28	170		-	0,600	1		st
-	VSB28.170S2	28	170		-	0,650	1		st
-	VSB28.250S1	28	250		-	0,750	1		st
-	VSB28.250S2	28	250		-	0,800	1		st
-	VSB28.350S1	28	350		-	1,000	1		st
-	VSB28.350S2	28	350		-	1,050	1		st
-	VSB38.170S1	38	170		-	0,600	1		st
-	VSB38.170S2	38	170		-	0,650	1		st
-	VSB38.250S1	38	250		-	0,800	1		st
-	VSB38.250S2	38	250		-	0,850	1		st
-	VSB38.350S1	38	350		-	1,000	1		st
-	VSB38.350S2	38	350		-	1,100	1		st
-	VSB48.170S1	48	170		-	0,600	1		st
-	VSB48.170S2	48	170		-	0,700	1		st
-	VSB48.250S1	48	250		-	0,750	1		st
-	VSB48.250S2	48	250		-	0,850	1		st
-	VSB48.350S1	48	350		-	1,050	1		st
-	VSB48.350S2	48	350		-	1,150	1		st

Getest volgens EN 50085-2-2.

Om de verzonken vloergoot met een stijggoot te verbinden.

Ook als dalstuk te gebruiken.

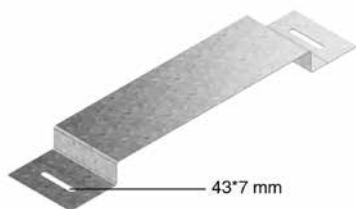
**VK****Koppelbeugel voor vloergoot**

1.

Om twee vloergoten met elkaar te koppelen.

Stand. Uitv.

Sendzimir



HD	Artikel	↑ mm	↔ mm	↔ mm	↔ mm	kg/st	📦	Stock	Eenheid
-	VK28.170	28	170		-	0,266	12	✓	st
-	VK28.250	28	250		-	0,331	12	✓	st
-	VK28.350	28	350		-	0,411	12	✓	st
-	VK38.170	38	170		-	0,282	12	✓	st
-	VK38.250	38	250		-	0,347	12	✓	st
-	VK38.350	38	350		-	0,427	12	✓	st
-	VK48.170	48	170		-	0,298	12	✓	st
-	VK48.250	48	250		-	0,363	12	✓	st
-	VK48.350	48	350		-	0,443	12	✓	st

Getest volgens EN 50085-2-2.

Te bestellen per volle verpakking.

**VE****Eindstuk voor vloergoot**

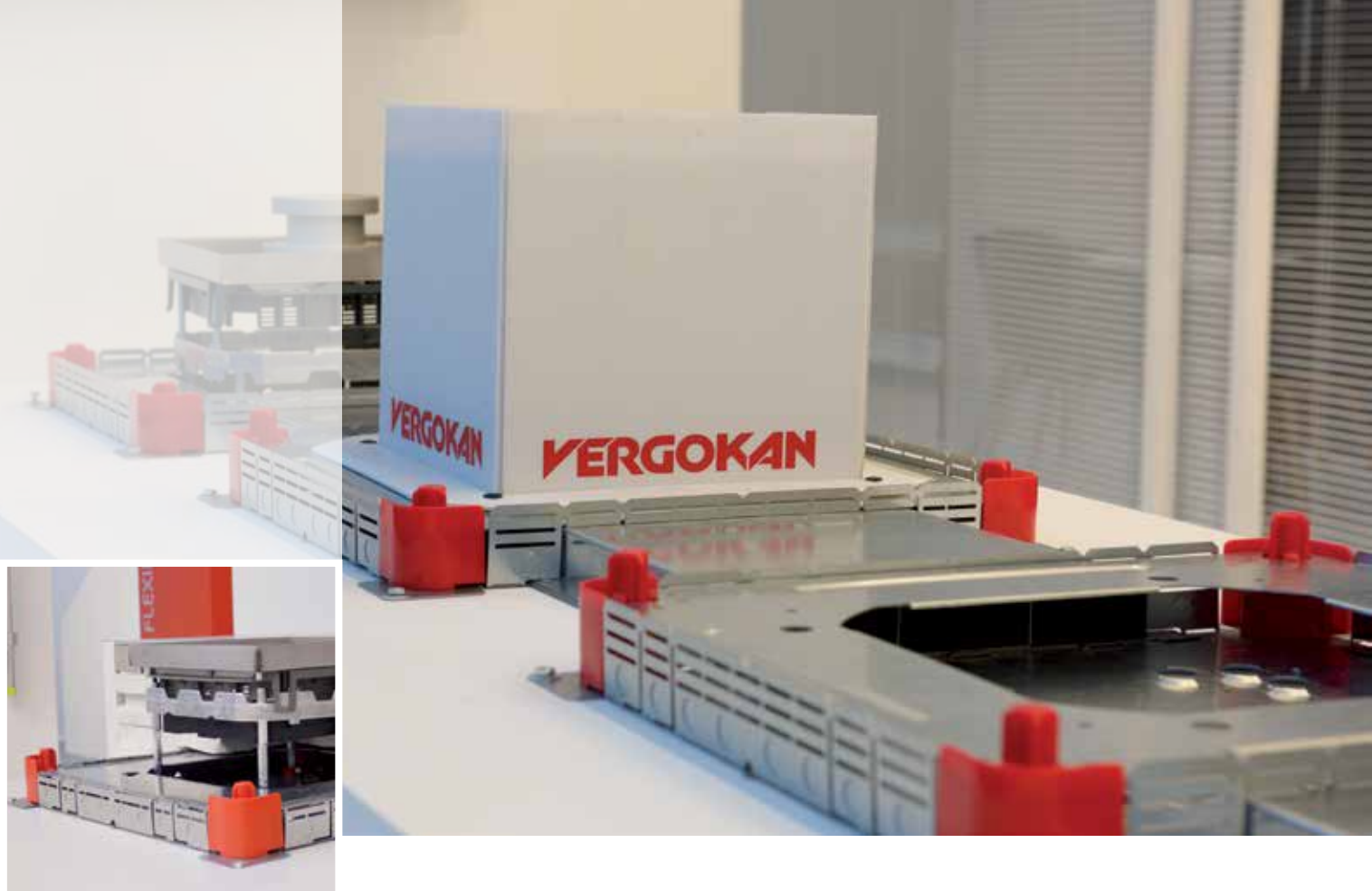
Stand. Uitv.

Sendzimir



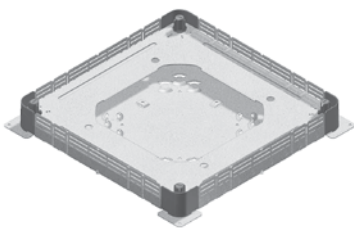
HD	Artikel	↑ mm	↔ mm	↔ mm	↔ mm	kg/st	📦	Stock	Eenheid
-	VE28.170	30	165		-	0,080	1		st
-	VE28.250	30	245		-	0,110	1		st
-	VE28.350	30	345		-	0,160	1		st
-	VE38.170	40	165		-	0,100	1		st
-	VE38.250	40	245		-	0,140	1		st
-	VE38.350	40	345		-	0,180	1		st
-	VE48.170	50	165		-	0,110	1		st
-	VE48.250	50	245		-	0,160	1		st
-	VE48.350	50	345		-	0,220	1		st

Getest volgens EN 50085-2-2.



## NEO

### Universele vloerdoos



Voor alle breedtes en hoogtes van vloergoten.  
Geschikt voor vierkant, rechthoekig, en rond dekselset.

Stand. Uitv. Sendzimir




HD	Artikel	mm	mm	mm	mm	kg/st		Stock	Eenheid
-	NEO	65	490		490	4,150	1	✓	st

Getest naar EN 50085-2-2.

Zijvlakken zijn standaard voorzien van breekvlakken voor montage met buizen Ø 16 mm.  
Voorzien van 4 markeringen voor een snelle uitlijning.  
Aardingsklem is voorzien in de vloerplaat.

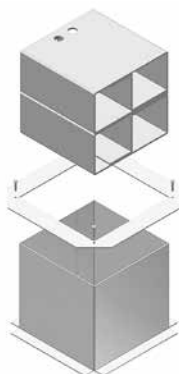
Aanpasbaar in hoogte voor vloergoten 28, 38 en 48 mm.  
Zijvlakken kunnen op de gewenste gootbreedte worden losgesneden en tegen het grondvlak gebogen worden.  
Wordt telkens vervolledigd met een vormelement, type VEVV of VERV.  
Minimale chapehoogte: 65mm

De instelhoogte van de NEO is aanpasbaar aan de hoogte van de gebruikte vloergoot.

		
Vloergoot hoogte 28 mm	Vloergoot hoogte 38 mm	Vloergoot hoogte 48 mm
Chapehoogte: 65 mm tot 278 mm	Chapehoogte: 75 mm tot 288 mm	Chapehoogte: 85 mm tot 298 mm

## VEVV

## Vormelement



Geleverd met verstevigingsplaatjes.

Stand. Uitv.

Polypropyleen

HD	Artikel	↑ mm	↔ mm	↔ mm	↔ mm	kg/st	📦	Stock	Eenheid
-	<b>VEVV2</b>	250	190		270	0,700	12	✓	st
-	<b>VEVV3</b>	250	270		270	0,500	12	✓	st

Te bestellen per volle verpakking.  
Hoogte chape: max. 298 mm

VEVV2: Voor rechthoekige deksels

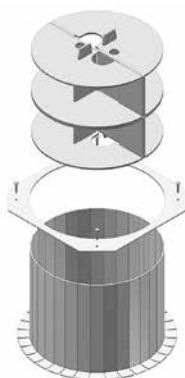
- BDVKK2
- KDVKK2
- KDVI2
- KDVIK2
- BDVITWD2

VEVV3: Voor vierkante deksels

- BDVKK3
- KDVKK3
- KDVI3, KDVI3V
- KDVIK3
- BDVITWD3
- KDVI3WD3, KDVI3WDV3
- DVITWD3, DVITWDV3

## VERV

## Vormelement rond



Stand. Uitv.

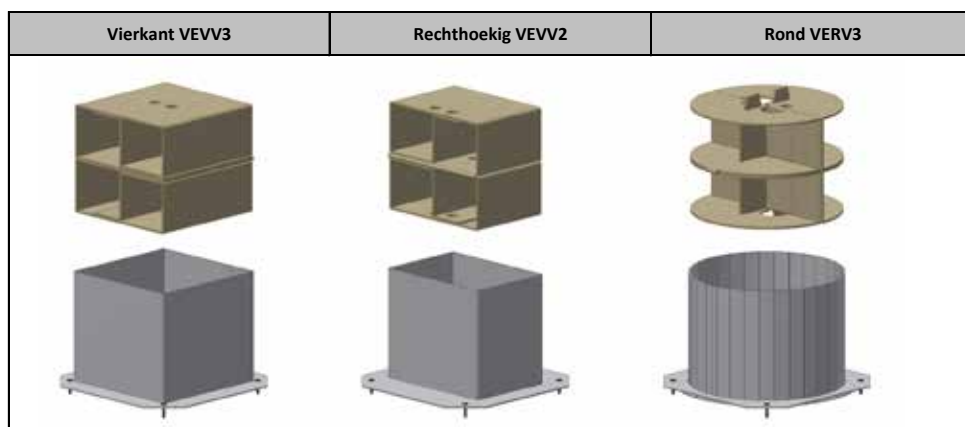
Polypropyleen

HD	Artikel	↑ mm	↔ mm	↔ mm	↔ mm	kg/st	📦	Stock	Eenheid
-	<b>VERV3</b>	250	330		330	0,900	12	✓	st

Te bestellen per volle verpakking.  
Hoogte chape: max. 298 mm

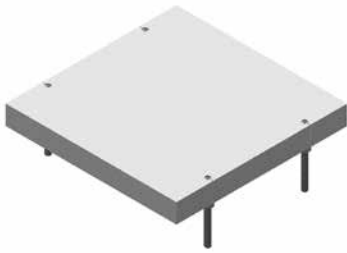
VERV3: Voor ronde deksels

- BDRKK3
- KDRKK3
- BDRITWD3
- DRITWD3
- DRIT3



**VEVP**

Vormelement polybeton



Steeds monteren met NEOT, VEVV, NEO.

Stand. Uitv. geëxpandeerd polystyreen

HD	Artikel	↑ mm	↔ mm	↔ mm	↔ mm	kg/st	📦	Stock	Eenheid
-	<b>VEVP2</b>	-	189		264	0,211	1		st
-	<b>VEVP3</b>	-	264		264	0,231	1	✓	st

Wordt gemonteerd op de NEOT3 van het deksel op de hoogte van de afwerkingsvloer.

VEVP2: Voor rechthoekige deksels

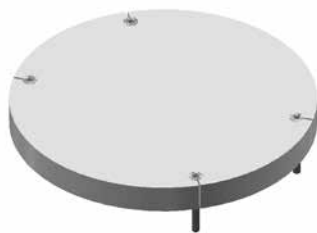
- KDVIT2
- BDVITWD2

VEVP3: Voor vierkante deksels

- KDVIT3, KDVITV3
- BDVITWD3
- KDVITWD3, KDVITWDV3
- DVITWD3, DVITWDV3

**VERP**

Vormelement rond polybeton



Stand. Uitv. geëxpandeerd polystyreen

HD	Artikel	↑ mm	↔ mm	↔ mm	↔ mm	kg/st	📦	Stock	Eenheid
-	<b>VERP3</b>	-				0,244	1		st

Te bevestigen met:

-	<b>NEOT</b>	-	-	-	-	-	-	-	-
---	-------------	---	---	---	---	---	---	---	---

Steeds monteren met NEOT, VEVV, NEO.

Voor ronde deksels

- BDRITWD3
- DRITWD3
- DRIT3





Verzonken vloer, niet waterdicht



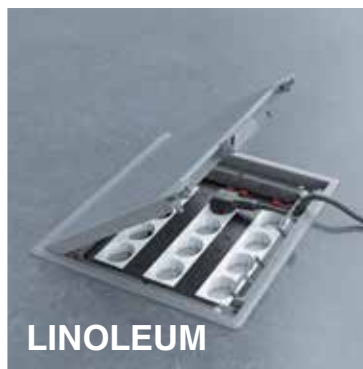
## VERZONKEN VLOER, NIET WATERDICHT

### TAPIJT | LINOLEUM | VINYL - PARKET | TEGEL | EPOXY

Afhankelijk van de vorm van het deksel wordt een vormelement op de universele vloerdoos NEO gezet. Het zorgt ervoor dat er chape van 65mm tot 298mm gegoten kan worden. Nadat de chape is gegoten, wordt het vormelement verwijderd waarna het deksel mooi kan worden ingezet met de voorziene klemmen.

De inox deksels met een onderkader kunnen dan weer eenvoudig genivelleerd worden d.m.v. het meegeleverde alu-kader NEOT.

Het minimalistisch ontwerp van de klapdeksels zorgt voor een mooi discreet geheel in ieder interieur. Deze deksels zijn vervaardigd uit polypropyleen of roestvast staal, type inox 304. Bovendien zijn deze deksels geschikt voor alle types en diktes van vloerafwerkingen waar er droog gereinigd wordt.



2.



	Referentie	Omschrijving	Uitvoering	Max. Diepteuitparing	Max. Uitrusting	Beschermingsindex
NEO + VEVV2	BDVKK2	Rechthoekig blinddeksel	Polypropyleen	12 mm		IP 30
	KDVKK2	Rechthoekig klapdeksel	Polypropyleen	12 mm	2 TSBU / 1 TSBL2	IP 20 / IP 30*
	KDVIT2	Rechthoekig klapdeksel	Inox 304	26 mm	2 TSBU / 1 TSBL2	IP 20 / IP 30*
	KDVIRK2	Rechthoekig klapdeksel met rand	Inox 304	26 mm	2 TSBU / 1 TSBL2	IP 20 / IP 30*
NEO + VEVV3	BDVKK3	Vierkant blinddeksel	Polypropyleen	12 mm		IP 30
	KDVKK3	Vierkant klapdeksel	Polypropyleen	12 mm	3 TSBU / 1 TSBL3	IP 20 / IP 30*
	KDVIT3	Vierkant klapdeksel	Inox 304	26 mm	3 TSBU / 1 TSBL3	IP 20 / IP 30*
	KDVITV3	Vierkant klapdeksel met volle plaat	Inox 304	26 mm	3 TSBU / 1 TSBL3	IP 20 / IP 30*
	KDVIRK3	Vierkant klapdeksel met rand	Inox 304	26 mm	3 TSBU / 1 TSBL3	IP 20 / IP 30*
NEO + VEVV3	BDRKK3	Rond blinddeksel	Polypropyleen	12 mm		IP 30
	KDRKK3	Rond klapdeksel	Polypropyleen	12 mm	max. 3 TSBU / 1 TSBL3	IP 20 / IP 30*
	DRIT3	Rond klapdeksel	Inox 304	26 mm	max. 3 TSBU / 1 TSBL3	IP 20 / IP 30*

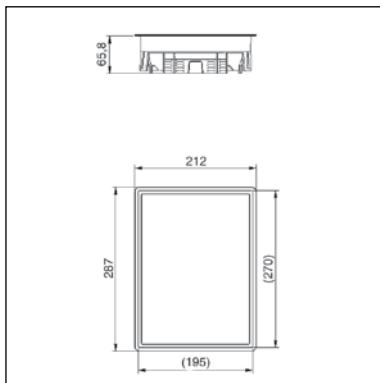
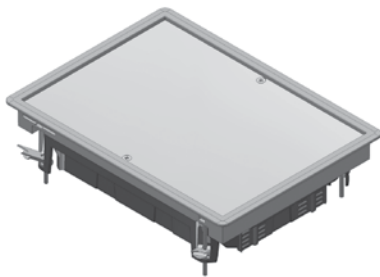
\* onbenutte toestand



VERZONKEN VLOER, NIET WATERDICHT

## BDVKK2

### Blinddeksel rechthoekig, universeel



Kleur	grijs RAL 7011 / zwart RAL 9011
Max. Belasting	1500 N (klein oppervlak)
Max. Belasting	2000 N (groot oppervlak)
Onbenutte toestand	IP 30
Diepte-uitsparing	Min. 5 mm - Max. 12 mm
Dikte staalplaat	3 mm
Stand. Uitv.	Polypropyleen

HD	Artikel	↑ mm	↔ mm	↔ mm	↔ mm	kg/st	📦	Stock	Eenheid
-	BDVKK2.5-7011	-	192		267	1,750	6	✓	st
-	BDVKK2.5-9011	-	192		267	1,750	6	✓	st

Getest naar EN 50085-2-2.

Diepte-uitsparing is standaard 5 mm en aanpasbaar d.m.v. ophoogelementen OHEVB2.2 en/of OHEVB2.5.

Kan d.m.v. voorgesloten universele klemmen worden vastgezet in de chape.

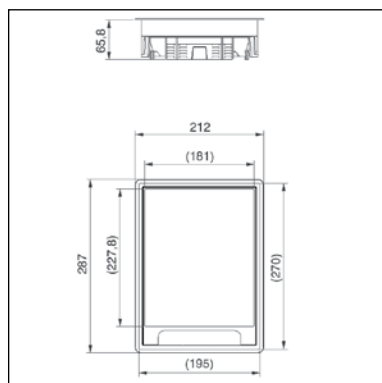
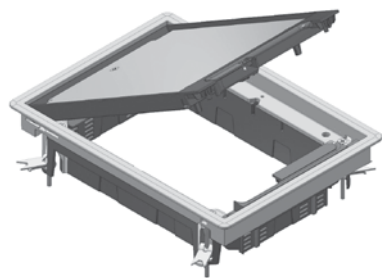
Enkel voor ruimtes waar droog gereinigd wordt.



VERZONKEN VLOER, NIET WATERDICHT

## KDVKK2

### Klapdeksel rechthoekig, universeel



Inbouwkader + klapdeksel + kabeldoorvoer

Kleur	grijs RAL 7011 / zwart RAL 9011
Max. Belasting	1500 N (klein oppervlak)
Max. Belasting	2000 N (groot oppervlak)
Benutte toestand	IP 20
Onbenutte toestand	IP 30
Diepte-uitsparing	Min. 5 mm - Max. 12 mm
Dikte staalplaat	3 mm
Stand. Uitv.	Polypropyleen

HD	Artikel	↑ mm	↔ mm	↔ mm	↔ mm	kg/st	📦	Stock	Eenheid
-	KDVKK2.5-7011	-	192		267	1,650	6	✓	st
-	KDVKK2.5-9011	-	192		267	1,650	6	✓	st

Getest naar EN 50085-2-2.

Klapdeksel voor 2 inbouwbekers.

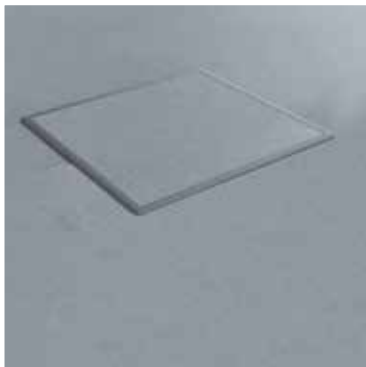
Diepte-uitsparing is standaard 5 mm en aanpasbaar d.m.v. ophoogelementen OHEV2.2 en/of OHEV2.5.

Kan d.m.v. voorgemonteerde universele klemmen worden vastgezet in de chape.

Klapdeksel is voorzien van 1 kabeldoorvoeropening met geïntegreerde openingshendel en kabelbundelaar.

Klapdeksel hoeft niet geaard te worden.

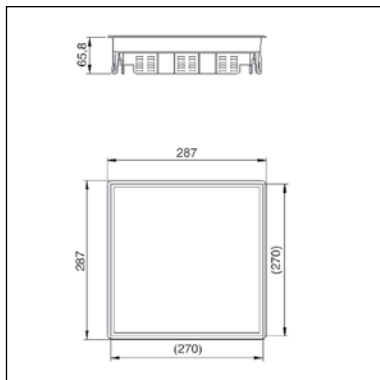
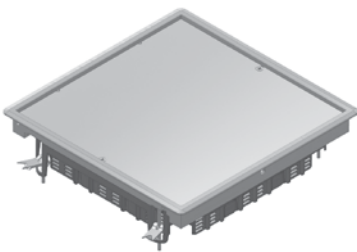
Enkel voor ruimtes waar droog gereinigd wordt.



VERZONKEN VLOER, NIET WATERDICHT

## BDVKK3

### Blinddeksel vierkant, universeel



Kleur	grijs RAL 7011 / zwart RAL 9011
Max. Belasting	1500 N (klein oppervlak)
Max. Belasting	2000 N (groot oppervlak)
Onbenutte toestand	IP 30
Diepte-uitsparing	Min. 5 mm - Max. 12 mm
Dikte staalplaat	3 mm
Stand. Uitv.	Polypropyleen

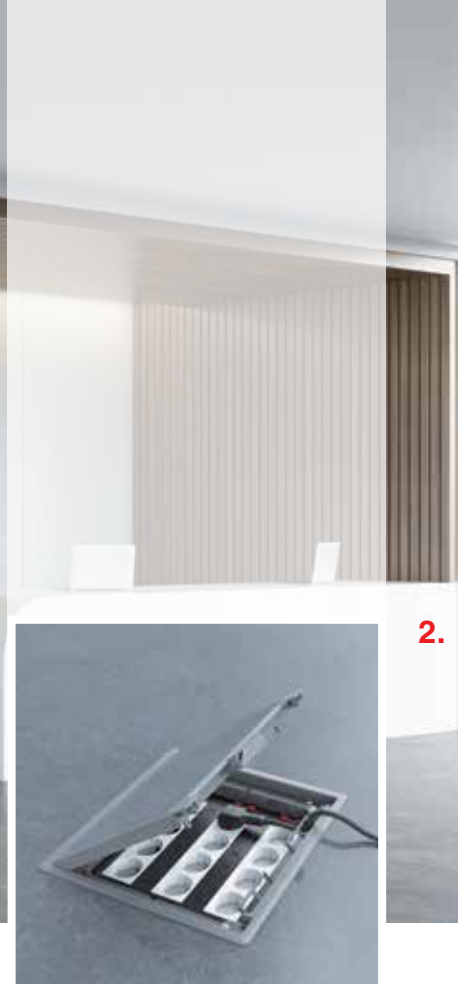
HD	Artikel	mm	mm	mm	mm	kg/st	Stock	Eenheid
-	BDVKK3.5-7011	-	267		267	2,300	6	✓ st
-	BDVKK3.5-9011	-	267		267	2,300	6	✓ st

Getest naar EN 50085-2-2.

Diepte-uitsparing is standaard 5 mm en aanpasbaar d.m.v. ophoogelementen OHEVB3.2 en/of OHEVB3.5.

Kan d.m.v. voorgemonteerde universele klemmen worden vastgezet in de chape.

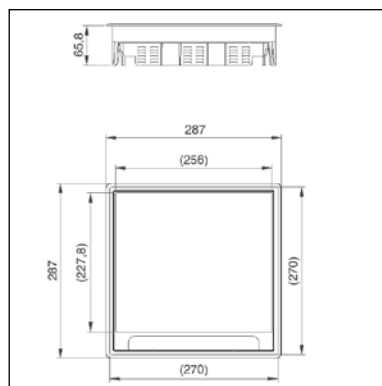
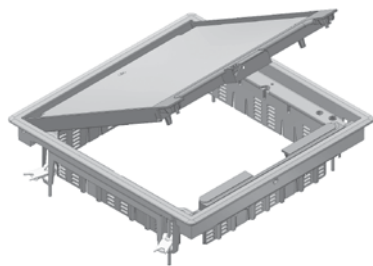
Enkel voor ruimtes waar droog gereinigd wordt.



VERZONKEN VLOER, NIET WATERDICHT

## KDVKK3

### Klapdeksel vierkant, universeel



Inbouwkader + klapdeksel + kabeldoorvoer

Kleur	grijs RAL 7011 / zwart RAL 9011
Max. Belasting	1500 N (klein oppervlak)
Max. Belasting	2000 N (groot oppervlak)
Benutte toestand	IP 20
Onbenutte toestand	IP 30
Diepte-uitsparing	Min. 5 mm - Max. 12 mm
Dikte staalplaat	3 mm
Stand. Uitv.	Polypropyleen

HD	Artikel	↑ mm	← mm	↔ mm	↔ mm	kg/st	📦	Stock	Eenheid
-	KDVKK3.5-7011	-	267		267	2,200	6	✓	st
-	KDVKK3.5-9011	-	267		267	2,200	6	✓	st

Getest naar EN 50085-2-2.

Klapdeksel voor 3 inbouwbekers.

Diepte-uitsparing is standaard 5 mm en aanpasbaar d.m.v. ophoogelementen OHEV3.2 en/of OHEV3.5.

Kan d.m.v. voorgemonteerde universele klemmen worden vastgezet in de chape.

Klapdeksel is voorzien van 2 kabeldoorvoeropeningen met geïntegreerde openingshendel en 2 kabelbundelaars.

Klapdeksel hoeft niet geaard te worden.

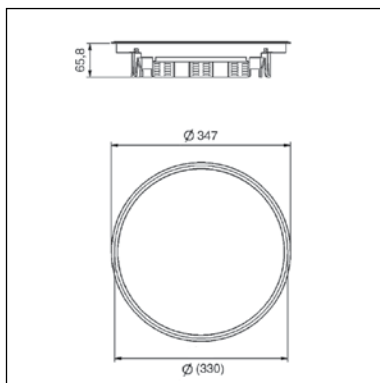
Enkel voor ruimtes waar droog gereinigd wordt.



VERZONKEN VLOER, NIET WATERDICHT

## BDRKK3

### Blindeksel rond, universeel



Kleur	grijs RAL 7011 / zwart RAL 9011
Max. Belasting	1500 N (klein oppervlak)
Max. Belasting	2000 N (groot oppervlak)
Onbenutte toestand	IP 30
Diepte-uitsparing	Min. 5 mm - Max. 12 mm
Dikte staalplaat	3 mm
Stand. Uitv.	Polypropyleen

HD	Artikel	↑ mm	↔ mm	↔ mm	↔ mm	kg/st	📦	Stock	Eenheid
-	<b>BDRKK3.5-7011</b>	-	327		327	2,400	6	✓	st
-	<b>BDRKK3.5-9011</b>	-	327		327	2,400	1		st

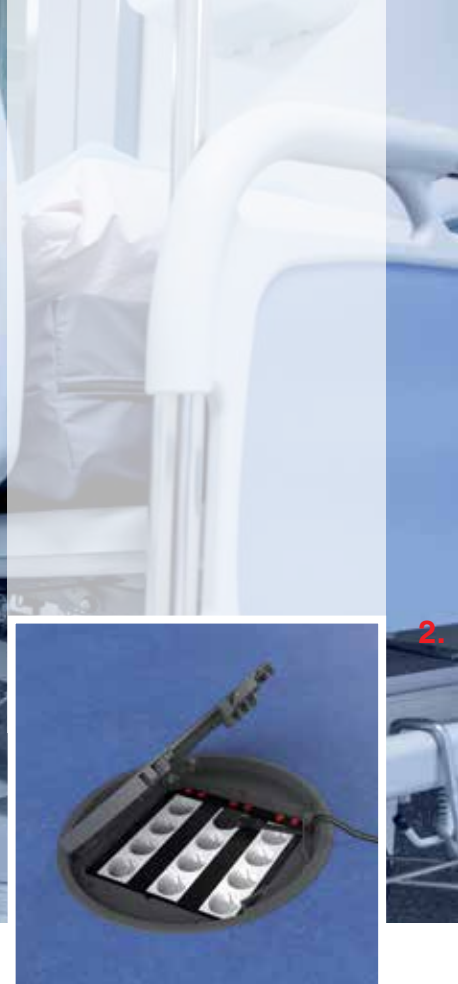
Getest naar EN 50085-2-2.

Diepte-uitsparing is standaard 5 mm en aanpasbaar d.m.v. ophoogelementen OHER3.2 en/of OHER3.5.

Kan d.m.v. voorgesmonteerde universele klemmen worden vastgezet in de chape.

Enkel voor ruimtes waar droog gereinigd wordt.

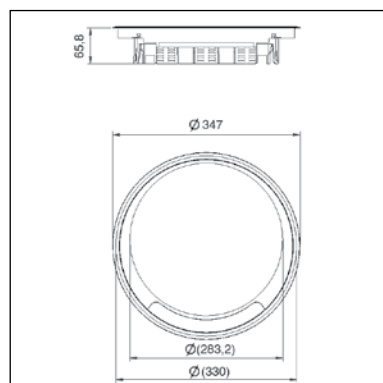
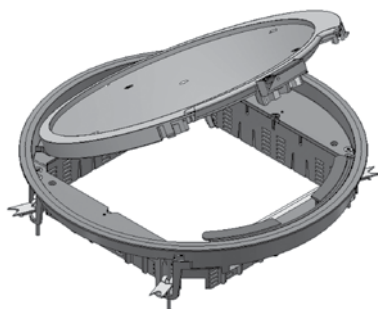




VERZONKEN VLOER, NIET WATERDICHT

## KDRKK3

### Klapdeksel rond, universeel



Inbouwkader + klapdeksel + kabeldoorvoer

Kleur	grijs RAL 7011 / zwart RAL 9011
Max. Belasting	1500 N (klein oppervlak)
Max. Belasting	2000 N (groot oppervlak)
Benutte toestand	IP 20
Onbenutte toestand	IP 30
Diepte-uitsparing	Min. 5 mm - Max. 12 mm
Dikte staalplaat	3 mm
Stand. Uitv.	Polypropyleen

HD	Artikel	↑ mm	← mm	↔ mm	↔ mm	kg/st	📦	Stock	Eenheid
-	KDRKK3.5-7011	-	327		327	2,450	6	✓	st
-	KDRKK3.5-9011	-	327		327	2,450	6	✓	st

Getest naar EN 50085-2-2.

Klapdeksel voor 3 inbouwbekers.

Diepte-uitsparing is standaard 5 mm en aanpasbaar d.m.v. ophoogelementen OHER3.2 en/of OHER3.5.

Kan d.m.v. voorgemonteerde universele klemmen worden vastgezet in de chape.

Klapdeksel is voorzien van 2 kabeldoorvoeropeningen met geïntegreerde openingshendel en 2 kabelbunделаars.

Klapdeksel hoeft niet geaard te worden.

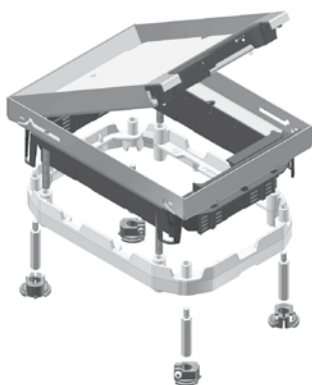
Enkel voor ruimtes waar droog gereinigd wordt.



VERZONKEN VLOER, NIET WATERDICHT

## KDVIT2

### Klapdeksel rechthoekig



Inbouwkader + tegelkader + kabeldoorvoer + alukader

Max. Belasting 2000 N (klein oppervlak)

Max. Belasting 3000 N (groot oppervlak)

Benutte toestand IP 20

Onbenutte toestand IP 30

Diepte-uitsparing Max. 26 mm

Stand. Uitv. Inox 304

HD	Artikel	mm	mm	mm	mm	kg/st	Stock	Eenheid
-	KDVIT2	-	192	267	2,500	1	✓	st

Getest naar EN 50085-2-2.

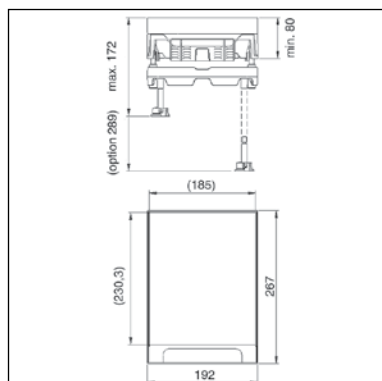
Klapdeksel voor 2 inbouwbekers.

Diepte-uitsparing is aanpasbaar d.m.v. ophoogelementen OHEV2.2 en/of OHEV2.5.

Kan traploos worden genivelleerd d.m.v. 4 bouten op het meegeleverde alu-kader NEOT2. Klapdeksel is voorzien van 1 kabeldoorvoeropening met geïntegreerde openingshendel en kabelbundelaar.

Klapdeksel is voorzien van potentiaalverbinding tussen deksel en kader. Zware belasting mits toevoegen van verstevigingskit KDVIZ2.

Enkel voor ruimtes waar droog gereinigd wordt.

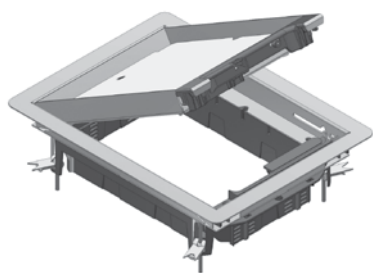




VERZONKEN VLOER, NIET WATERDICHT

## KDVIRK2

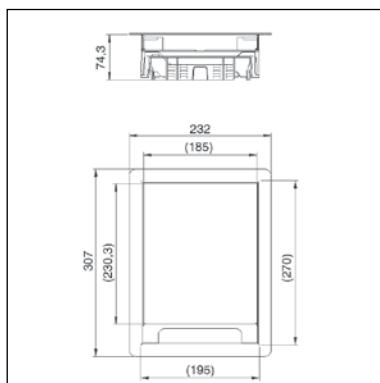
### Klapdeksel rechthoekig, met rand



Inbouwkader met rand + tegelkader + kabeldoorvoer

Max. Belasting	2000 N (klein oppervlak)
Max. Belasting	3000 N (groot oppervlak)
Benutte toestand	IP 20
Onbenutte toestand	IP 30
Diepte-uitsparing	Max. 26 mm
Stand. Uitv.	Inox 304

HD	Artikel	↑ mm	↔ mm	↔ mm	↔ mm	kg/st	📦	Stock	Eenheid
-	<b>KDVIRK2</b>	-	192		267	2,125	1	✓	st



Getest naar EN 50085-2-2.

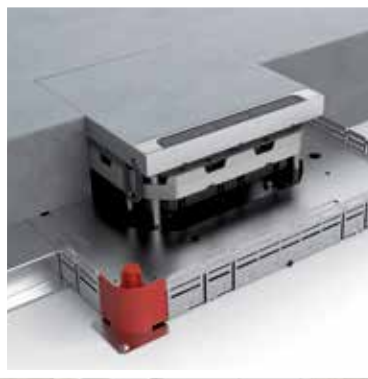
Klapdeksel voor 2 inbouwbekers.  
Diepte-uitsparing is aanpasbaar d.m.v. ophoogelementen OHEV2.2 en/of OHEV2.5

Kan d.m.v. voorgemonteerde universele klemmen worden vastgezet in de chape.

Klapdeksel is voorzien van 1 kabeldoorvoeropening met geïntegreerde openingshendel en kabelbundelaar.

Klapdeksel is voorzien van potentiaalverbinding tussen deksel en kader.  
Zware belasting mits toevoegen van versterkingskit KDVIZ2.

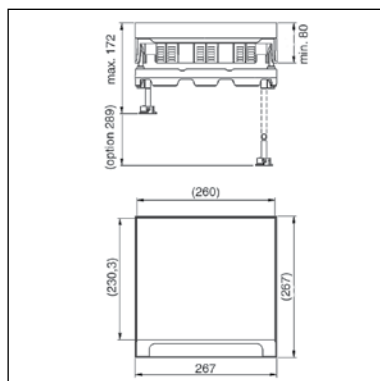
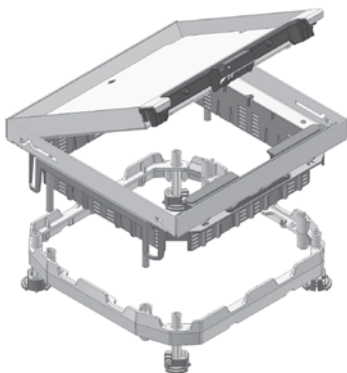
Enkel voor ruimtes waar droog gereinigd wordt.



VERZONKEN VLOER, NIET WATERDICHT

## KDVIT3

### Klapdeksel vierkant



Inbouwkader + tegelkader + kabeldoorvoer + alukader

Max. Belasting	2000 N (klein oppervlak)
Max. Belasting	3000 N (groot oppervlak)
Benutte toestand	IP 20
Onbenutte toestand	IP 30
Diepte-uitsparing	Max. 26 mm
Stand. Uitv.	Inox 304

HD	Artikel	mm	mm	mm	mm	kg/st	Stock	Eenheid
-	KDVIT3	-	267		267	3,100	1	st

Getest naar EN 50085-2-2.

Klapdeksel voor 3 inbouwbekers.

Diepte-uitsparing is aanpasbaar d.m.v. ophoogelementen OHEV3.2 en/of OHEV3.5.

Kan traploos worden genivelleerd d.m.v. 4 bouten op het meegeleverde alu-kader NEOT3.

Klapdeksel is voorzien van 2 kabeldoorvoeropeningen met geïntegreerde openingshendel en 2 kabelbundelaars.

Klapdeksel is voorzien van potentiaalverbinding tussen deksel en kader.

Zware belasting mits toevoegen van verstevigingskit KDVIZ3.

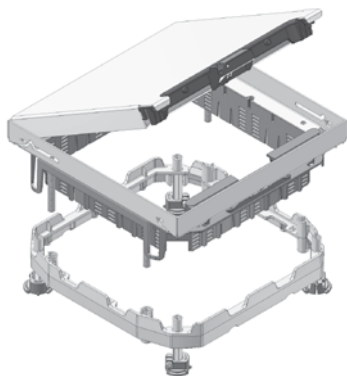
Enkel voor ruimtes waar droog gereinigd wordt.



VERZONKEN VLOER, NIET WATERDICHT

## KDVITV3

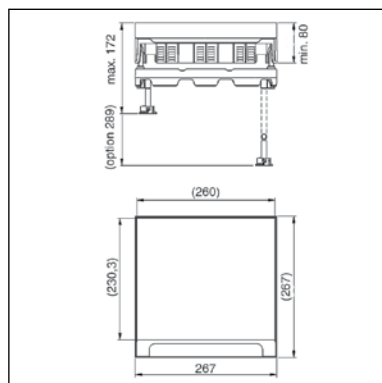
### Klapdeksel vierkant vlak, inox



Inbouwkader + tegelkader + kabeldoorvoer + alukader

Max. Belasting	2000 N (klein oppervlak)
Max. Belasting	3000 N (groot oppervlak)
Benutte toestand	IP 20
Onbenutte toestand	IP 30
Diepte-uitsparing	Vlak
Stand. Uitv.	Inox 304

HD	Artikel	↑ mm	↔ mm	↔ mm	↔ mm	kg/st	📦	Stock	Eenheid
-	<b>KDVITV3</b>	-	267		267	3,350	1	✓	st



Getest naar EN 50085-2-2.

Klapdeksel voor 3 inbouwbekers.

Kan traploos worden genivelleerd d.m.v. 4 bouten op het meegeleverde alu-kader NEOT3.

Klapdeksel is voorzien van 2 kabeldoorvoeropeningen met geïntegreerde openingshendel en 2 kabelbundelaars.

Klapdeksel is voorzien van potentiaalverbinding tussen deksel en kader.

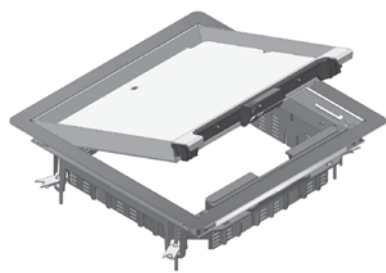
Enkel voor ruimtes waar droog gereinigd wordt.



VERZONKEN VLOER, NIET WATERDICHT

## KDVIRK3

### Klapdeksel vierkant, met rand



Inbouwkader met rand + tegelkader + kabeldoorvoer

Max. Belasting 2000 N (klein oppervlak)

Max. Belasting 3000 N (groot oppervlak)

Benutte toestand IP 20

Onbenutte toestand IP 30

Diepte-uitsparing Max. 26 mm

Stand. Uitv. Inox 304

HD	Artikel	↑ mm	↔ mm	↔ mm	↔ mm	kg/st	📦	Stock	Eenheid
-	<b>KDVIRK3</b>	-	267		267	2,675	1	✓	st

Getest naar EN 50085-2-2.

Klapdeksel voor 3 inbouwbekers.

Diepte-uitsparing is aanpasbaar d.m.v. ophoogelementen OHEV3.2 en/of OHEV3.5

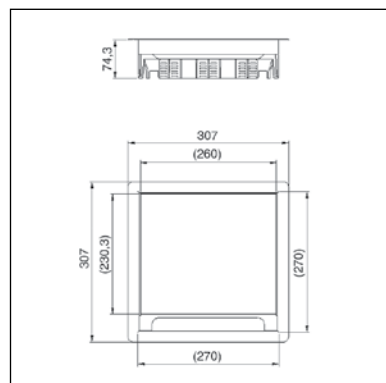
Kan d.m.v. voorgemonteerde universele klemmen worden vastgezet in de chape.

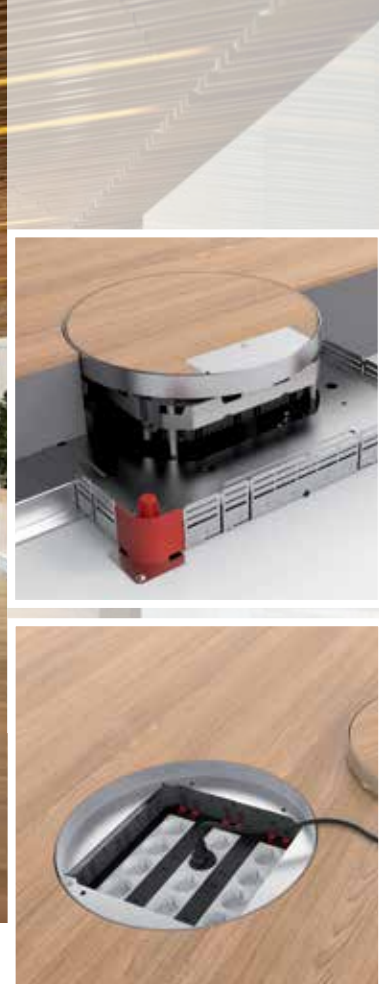
Klapdeksel is voorzien van 2 kabeldoorvoeropeningen met geïntegreerde openingshendel en 2 kabelbundelaars.

Klapdeksel is voorzien van potentiaalverbinding tussen deksel en kader.

Zware belasting mits toevoegen van verstevigingskit KDVIK3.

Enkel voor ruimtes waar droog gereinigd wordt.



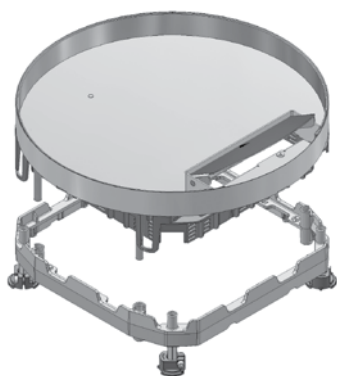


2.

VERZONKEN VLOER, NIET WATERDICHT

## DRIT3

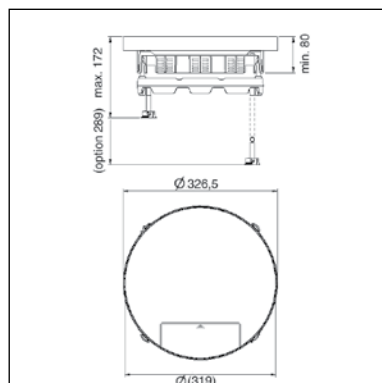
### Deksel rond, zijdelingse kabeluitgang



Inbouwkader + tegelkader + kabeldoorvoer + alukader

Max. Belasting	2000 N (klein oppervlak)
Max. Belasting	3000 N (groot oppervlak)
Benutte toestand	IP 20
Onbenutte toestand	IP 30
Diepte-uitsparing	Max. 26 mm
Stand. Uitv.	Inox 304

HD	Artikel	↑ mm	↔ mm	↔ mm	↔ mm	kg/st	📦	Stock	Eenheid
-	<b>DRIT3</b>	-	327		327	3,800	1	✓	st



Getest naar EN 50085-2-2.

Deksel voor 3 inbouwbekers.  
Kan traploos worden genivelleerd d.m.v. 4 bouten op het meegeleverde alu-kader NEOT3.

Deksel is voorzien van 1 kabeldoorvoeropeningen met geïntegreerde openingshendel en kabelbundelaar.  
Deksel is voorzien van potentiaalverbinding tussen deksel en kader.

Enkel voor ruimtes waar droog gereinigd wordt.







Verzonken vloer, waterdicht

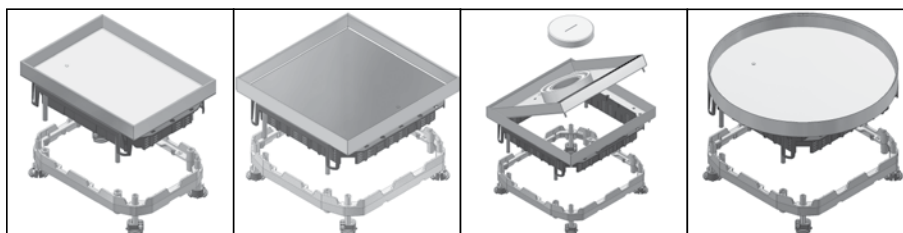


## VERZONKEN VLOER, WATERDICHT TEGEL | EPOXY | POLYBETON

Afhankelijk van de vorm van het deksel wordt een vormelement op de universele vloerdoos NEO gezet. Het zorgt ervoor dat er chape van 65mm tot 298mm gegoten kan worden. Nadat de chape is gegoten, wordt het vormelement verwijderd waarna het deksel mooi kan worden ingezet.

De deksels kunnen eenvoudig genivelleerd worden d.m.v. het meegeleverde alu-kader NEOT.

Het minimalistisch ontwerp van de klap- en blinddeksels zorgt voor een mooi discreet geheel in ieder interieur. Deze deksels zijn vervaardigd uit roestvast staal, type inox 304. Bovendien zijn deze deksels ideaal voor ruimtes waar nat gereinigd wordt.

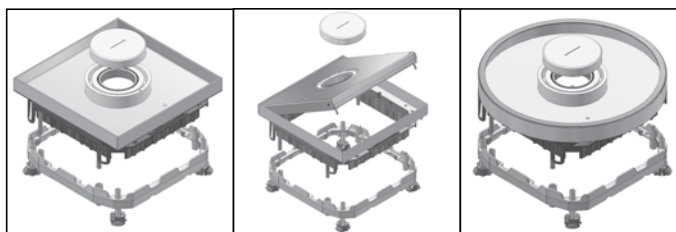


BDVITWD2

BDVITWD3

KDVITWD3

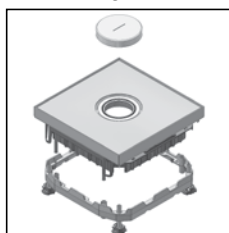
BDRITWD3



DVITWD3

KDVITWDV3

DRITWD3



DVITWDV3

3.

	Referentie	Omschrijving	Uitvoering	Max. Diepteuitparing	Max. Uitrusting	Beschermingsindex
NEO + VEVW2	BDVITWD2	Rechthoekig blinddeksel	Inox 304	26 mm		IP 53
	BDVITWD3	Vierkant blinddeksel	Inox 304	26 mm		IP 53
NEO + VEVV3	DVITWD3	Vierkant deksel	Inox 304	26 mm	3 TSBU / 1 TSBL3	IP 23 / IP 53*
	DVITWDV3	Vierkant deksel met volle plaat	Inox 304	26 mm	3 TSBU / 1 TSBL3	IP 23 / IP 53*
	KDVITWD3	Vierkant klapdeksel	Inox 304	26 mm	3 TSBU / 1 TSBL3	IP 23 / IP 53*
	KDVITWDV3	Vierkant klapdeksel met volle plaat	Inox 304	26 mm	3 TSBU / 1 TSBL3	IP 23 / IP 53*
NEO + VEVV3	BDRITWD3	Rond blinddeksel	Inox 304	26 mm		IP 53
	DRITWD3	Rond deksel	Inox 304	26 mm	3 TSBU / 1 TSBL3	IP 53

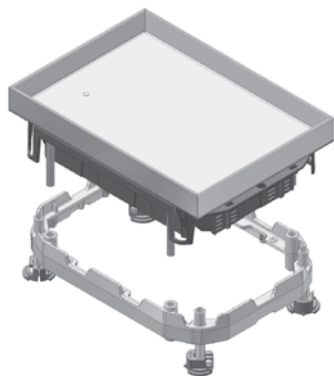
\* onbenutte toestand



VERZONKEN VLOER, WATERDICHT

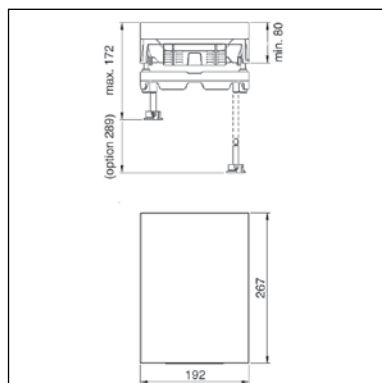
## BDVITWD2

### Blinddeksel rechthoekig waterdicht



Max. Belasting	2000 N (klein oppervlak)
Max. Belasting	3000 N (groot oppervlak)
Onbenutte toestand	IP 53
Diepte-uitsparing	Max. 26 mm
Stand. Uitv.	Inox 304

HD	Artikel	↑ mm	↔ mm	↔ mm	↔ mm	kg/st	📦	Stock	Eenheid
-	<b>BDVITWD2</b>	-	192		267	2,250	1	✓	st



Getest naar EN 50085-2-2.

Diepte-uitsparing is aanpasbaar d.m.v. ophoogelementen OHEVB2.2 en/of OHEVB2.5.

Kan traploos worden genivelleerd d.m.v. 4 bouten op het meegeleverde alu-kader NEOT2.

Montage zonder scharnieren.

Deksel kan in 2 richtingen in het onderkader gemonteerd worden.

Zware belasting mits toevoegen van verstevigingskit BDVIZ2.

Ideaal voor ruimtes waar nat gereinigd wordt.

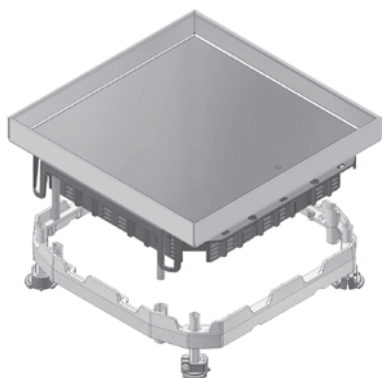


VERZONKEN VLOER, WATERDICHT

3.

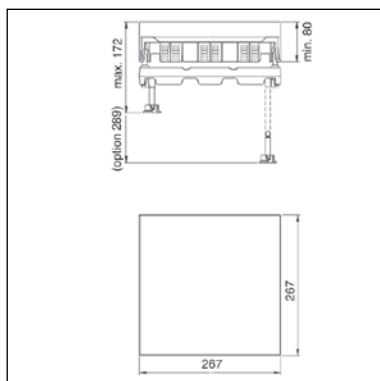
## BDVITWD3

### Blindeksel vierkant waterdicht



Max. Belasting	2000 N (klein oppervlak)
Max. Belasting	3000 N (groot oppervlak)
Onbenutte toestand	IP 53
Diepte-uitsparing	Max. 26 mm
Stand. Uitv.	Inox 304

HD	Artikel	↑ mm	↔ mm	↔ mm	↔ mm	kg/st	📦	Stock	Eenheid
-	<b>BDVITWD3</b>	-	267		267	2,750	1	✓	st



Getest naar EN 50085-2-2.

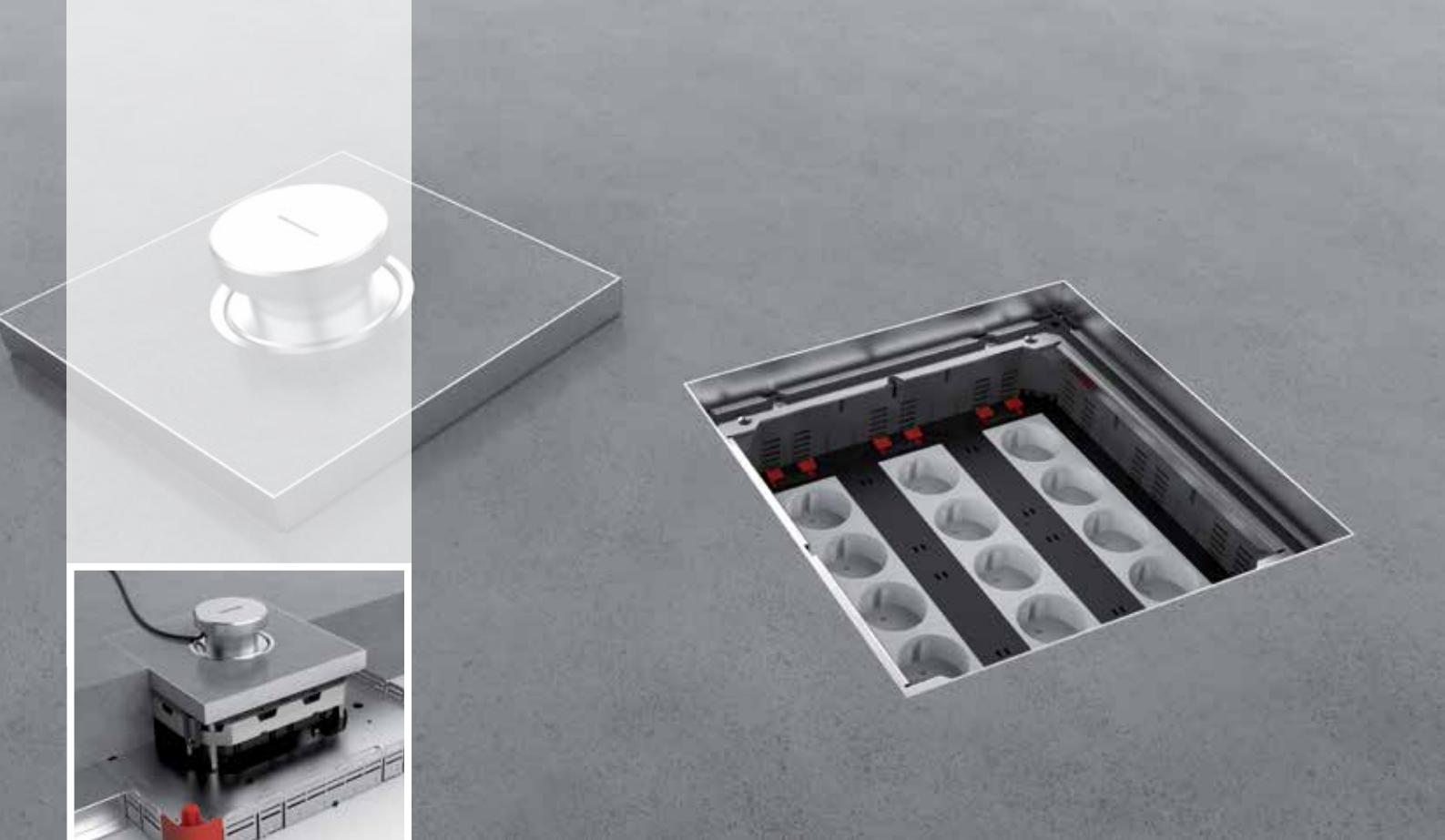
Diepte-uitsparing is aanpasbaar d.m.v. ophoogelementen OHEVB3.2 en/of OHEVB3.5.

Kan traploos worden genivelleerd d.m.v. 4 bouten op het meegeleverde alu-kader NEOT3.  
Montage zonder scharnieren.

Deksel kan in 4 richtingen in het onderkader gemonteerd worden.

Zware belasting mits toevoegen van verstevigingskit BDVIZ3.

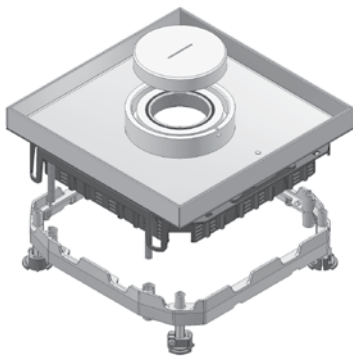
Ideaal voor ruimtes waar nat gereinigd wordt.



VERZONKEN VLOER, WATERDICHT

## DVITWD3

### Deksel vierkant waterdichte kabeluitgang



Inbouwkader + tegelkader + waterdichte kabeldoorvoer + alu kader

Max. Belasting 2000 N (klein oppervlak)

Max. Belasting 3000 N (groot oppervlak)

Benutte toestand IP 23

Onbenutte toestand IP 53

Diepte-uitsparing Max. 26 mm

Stand. Uitv. Inox 304

HD	Artikel	↑ mm	↔ mm	↔ mm	↔ mm	kg/st	📦	Stock	Eenheid
-	DVITWD3	-	267		267	3,100	1	✓	st

Getest naar EN 50085-2-2.

Deksel voor 3 inbouwbekers.

Kan traploos worden genivelleerd d.m.v. 4 bouten op het meegeleverde alu-kader NEOT3.

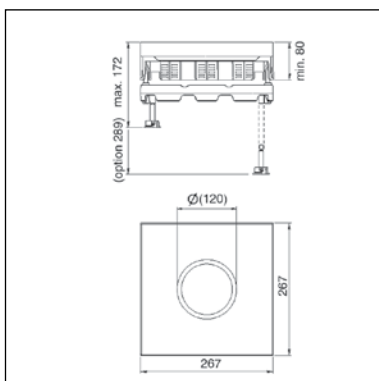
Montage zonder scharnieren.

Deksel kan in 4 richtingen in het onderkader gemonteerd worden.

Deksel is voorzien van een waterdichte kabeldoorvoer en alu schroefdoop. Dit kan worden uitgebreid met een kabeldoorvoertubus (KUWDT), waardoor het klapdeksel in benutte toestand de waterdichtheid garandeert.

Deksel is voorzien van potentiaalverbinding tussen deksel en kader.

Ideaal voor ruimtes waar nat gereinigd wordt.



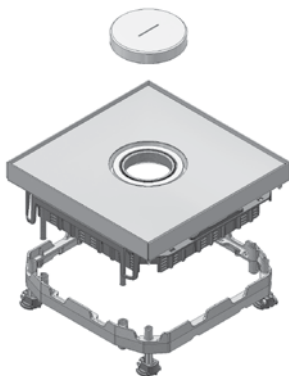


VERZONKEN VLOER, WATERDICHT

3.

## DVITWDV3

### Deksel vierkant vlak waterdicht



Inbouwkader + tegelkader + waterdichte kabeldoorvoer + alu kader

Max. Belasting	2000 N (klein oppervlak)
Max. Belasting	3000 N (groot oppervlak)
Benutte toestand	IP 23
Onbenutte toestand	IP 53
Diepte-uitsparing	Vlak
Stand. Uitv.	Inox 304

HD	Artikel	↑ mm	↔ mm	↔ mm	↔ mm	kg/st	📦	Stock	Eenheid
-	<b>DVITWDV3</b>	-	267		267	3,800	1	✓	st

Getest naar EN 50085-2-2.

Deksel voor 3 inbouwbekers.

Kan traploos worden genivelleerd d.m.v. 4 bouten op het meegeleverde alu-kader NEOT3.

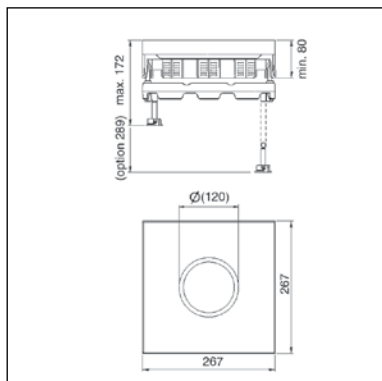
Montage zonder scharnieren.

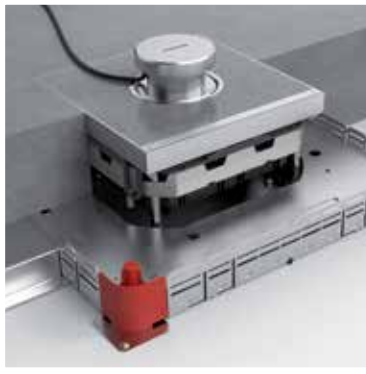
Deksel kan in 4 richtingen in het onderkader gemonteerd worden.

Deksel is voorzien van een waterdichte kabeldoorvoer en alu schroefdoop. Dit kan worden uitgebreid met een kabeldoorvoertubus (KUWDT), waardoor het klapdeksel in benutte toestand de waterdichtheid garandeert.

Deksel is voorzien van potentiaalverbinding tussen deksel en kader.

Ideaal voor ruimtes waar nat gereinigd wordt.

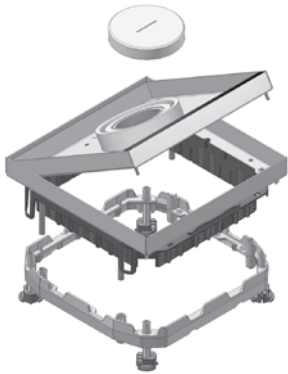




VERZONKEN VLOER, WATERDICH

## KDVITWD3

### Klapdeksel vierkant waterdicht



Inbouwkader + tegelkader + waterdichte kabeldoorvoer + alu kader

Max. Belasting 2000 N (klein oppervlak)

Max. Belasting 3000 N (groot oppervlak)

Benutte toestand IP 23

Onbenutte toestand IP 53

Diepte-uitsparing Max. 26 mm

Stand. Uitv. Inox 304

HD	Artikel	↑ mm	↔ mm	↔ mm	↔ mm	kg/st	📦	Stock	Eenheid
-	KDVITWD3	-	267		267	3,800	1	✓	st

Getest naar EN 50085-2-2.

Klapdeksel voor 3 inbouwbekers.

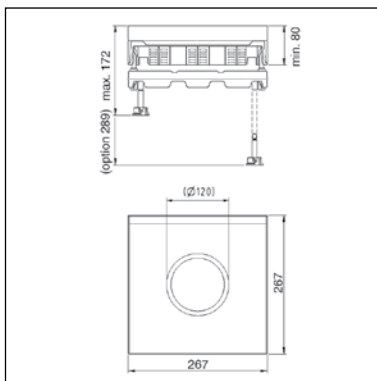
Kan traploos worden genivelleerd d.m.v. 4 bouten op het meegeleverde alu-kader NEOT3.

Deksel kan in 1 richting in het onderkader gemonteerd worden.

Klapdeksel is voorzien van een waterdichte kabeldoorvoer en alu schroefdoop. Dit kan worden uitgebreid met een kabeldoorvoertubus (KUWDT), waardoor het klapdeksel in benutte toestand de waterdichtheid garandeert.

Klapdeksel is voorzien van potentiaalverbinding tussen deksel en kader.

Ideaal voor ruimtes waar nat gereinigd wordt.





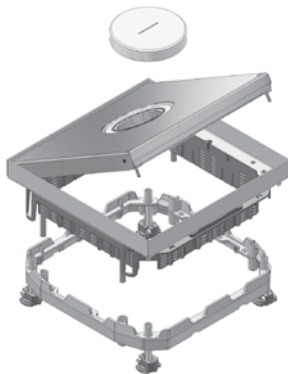


VERZONKEN VLOER, WATERDICHT

3.

## KDVITWDV3

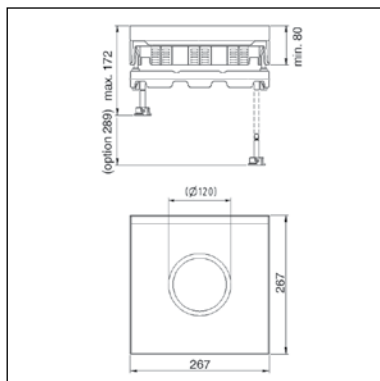
### Klapdeksel vierkant vlak waterdicht



Inbouwkader + tegelkader + waterdichte kabeldoorvoer + alu kader

Max. Belasting	2000 N (klein oppervlak)
Max. Belasting	3000 N (groot oppervlak)
Benutte toestand	IP 23
Onbenutte toestand	IP 53
Diepte-uitsparing	Vlak
Stand. Uitv.	Inox 304

HD	Artikel	↑ mm	↔ mm	↔ mm	↔ mm	kg/st	📦	Stock	Eenheid
-	<b>KDVITWDV3</b>	-	267		267	3,100	1	✓	st



Getest naar EN 50085-2-2.

Klapdeksel voor 3 inbouwbekers.

Kan traploos worden genivelleerd d.m.v. 4 bouten op het meegeleverde alu-kader NEOT3.

Deksel kan in 1 richting in het onderkader gemonteerd worden.

Klapdeksel is voorzien van een waterdichte kabeldoorvoer en alu schroefdop. Dit kan worden uitgebreid met een kabeldoorvoertubus (KUWDT), waardoor het klapdeksel in benutte toestand de waterdichtheid garandeert.

Klapdeksel is voorzien van potentiaalverbinding tussen deksel en kader.

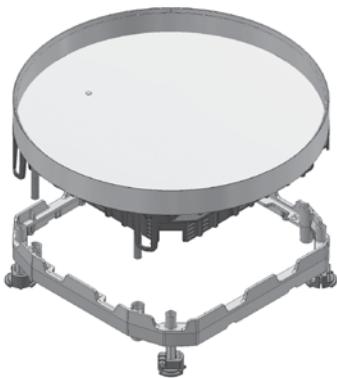
Ideaal voor ruimtes waar nat gereinigd wordt.



VERZONKEN VLOER, WATERDICHT

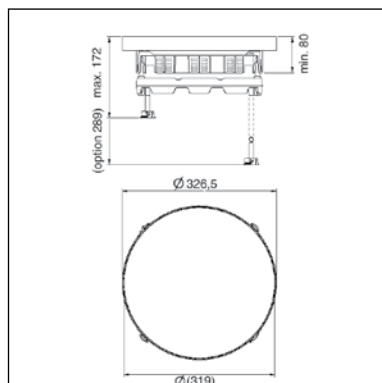
## BDRITWD3

### Blinddeksel rond waterdicht



Max. Belasting	2000 N (klein oppervlak)
Max. Belasting	3000 N (groot oppervlak)
Onbenutte toestand	IP 53
Diepte-uitsparing	Max. 26 mm
Stand. Uitv.	Inox 304

HD	Artikel	↑ mm	↔ mm	↔ mm	↔ mm	kg/st	📦	Stock	Eenheid
-	<b>BDRITWD3</b>	-	327		327	2,825	1	✓	st



Getest naar EN 50085-2-2.

Diepte-uitsparing is aanpasbaar d.m.v. ophoogelementen OHER3.2 en/of OHER3.5.

Kan traploos worden genivelleerd d.m.v. 4 bouten op het meegeleverde alu-kader NEOT3. Montage zonder scharnieren.

Ideaal voor ruimtes waar nat gereinigd wordt.



VERZONKEN VLOER, WATERDICHT

3.

## DRITWD3

### Deksel rond, waterdichte kabeluitgang



Inbouwkader + tegelkader + waterdichte kabeldoorvoer + alu kader

Max. Belasting	2000 N (klein oppervlak)
Max. Belasting	3000 N (groot oppervlak)
Benutte toestand	IP 23
Onbenutte toestand	IP 53
Diepte-uitsparing	Max. 26 mm
Stand. Uitv.	Inox 304

HD	Artikel	↑ mm	↔ mm	↔ mm	↔ mm	kg/st	📦	Stock	Eenheid
-	<b>DRITWD3</b>	-	327		327	3,350	1	✓	st

Getest naar EN 50085-2-2.

Deksel voor 3 inbouwbekers.

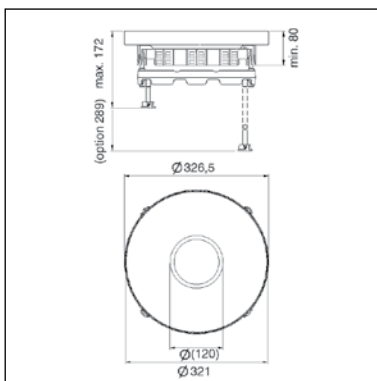
Kan traploos worden genivelleerd d.m.v. 4 bouten op het meegeleverde alu-kader NEOT3.

Montage zonder scharnieren.

Deksel is voorzien van een waterdichte kabeldoorvoer en alu schroefdoop. Dit kan worden uitgebreid met een kabeldoorvoertubus (KUWDT), waardoor het klapdeksel in benutte toestand de waterdichtheid garandeert.

Deksel is voorzien van potentiaalverbinding tussen deksel en kader.

Ideaal voor ruimtes waar nat gereinigd wordt.



**KUWDT**
**Tubus voor waterdichte kabeluitgang**


Voor waterdichte deksels

Stand. Uitv.

Aluminium

HD	Artikel	↑ mm	↔ mm	↔ mm	↔ mm	kg/st	📦	Stock	Eenheid
-	<b>KUWDT</b>	-				0,170	1	✓	st

Getest naar EN 50085-2-2.

Schroeft in de alu-ring van het deksel.

De koker zorgt voor de bestandheid tegen waterinsijpeling bij waterkolom tot 30 mm.

De koker wordt afgedicht met de alu schroefdop van het deksel.

Deze dop zorgt voor bescherming tegen waterstralen uit alle richtingen.

Indien niet in gebruik, kan de koker onderaan de alu-ring in het deksel worden opgeborgen.



4.

Verhoogde vloer, niet waterdicht



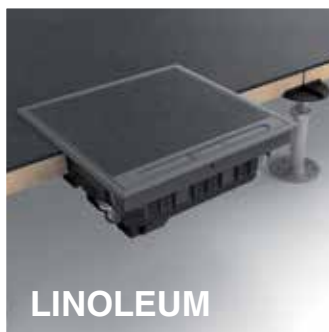
## VERHOOGDE VLOER, NIET WATERDICHT

### TAPIJT | LINOLEUM | VINYL | PARKET

Bij toepassing in verhoogde vloeren of systeenvloeren worden deksels gebruikt met universele voorgemonteerde klemmen die worden vastgezet in het vloerpaneel. Klembereik tussen 30 en 50 mm.

Het minimalistisch ontwerp van de klap- en blinddeksels zorgt voor een mooi discreet geheel in ieder interieur. Deze deksels zijn vervaardigd uit polypropyleen of inox.

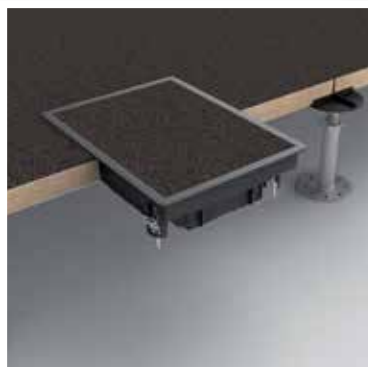
De deksels zijn inzetbaar bij ruimtes waar uitsluitend droog gereinigd wordt.



Referentie	Omschrijving	Uitvoering	Max. Diepteuitsparing	Max. Uitrusting	Beschermingsindex	Uitsparing vloer
BDVKK2	Rechthoekig blinddeksel	Polypropyleen	12 mm		IP 30	270 x 195 mm**
KDVKK2	Rechthoekig klapdeksel	Polypropyleen	12 mm	2 TSBU / 1 TSBL2	IP 20 / IP 30*	270 x 195 mm**
KDVIRK2	Rechthoekig klapdeksel met rand	Inox 304	26 mm	2 TSBU / 1 TSBL2	IP 20 / IP 30*	270 x 195 mm**
BDVKK3	Vierkant blinddeksel	Polypropyleen	12 mm		IP 30	270 x 270 mm**
KDVKK3	Vierkant klapdeksel	Polypropyleen	12 mm	3 TSBU / 1 TSBL3	IP 20 / IP 30*	270 x 270 mm**
KDVIRK3	Vierkant klapdeksel met rand	Inox 304	26 mm	3 TSBU / 1 TSBL3	IP 20 / IP 30*	330 mm**
BDRKK3	Rond blinddeksel	Polypropyleen	12 mm		IP 30	270 x 270 mm**
KDRKK3	Rond klapdeksel	Polypropyleen	12 mm	max. 3 TSBU / 1 TSBL3	IP 20 / IP 30*	270 x 270 mm**

\* onbenutte toestand

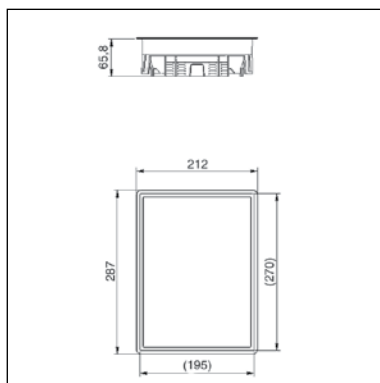
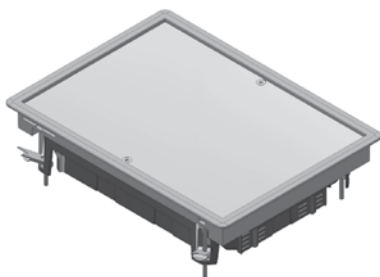
\*\* Tolerantie van -1 tot +2mm



VERHOOGDE VLOER, NIET WATERDICHT

## BDVKK2

### Blinddeksel rechthoekig, universeel



Kleur	grijs RAL 7011 / zwart RAL 9011
Max. Belasting	1500 N (klein oppervlak)
Max. Belasting	2000 N (groot oppervlak)
Onbenutte toestand	IP 30
Diepte-uitsparing	Min. 5 mm - Max. 12 mm
Dikte staalplaat	3 mm
Stand. Uitv.	Polypropyleen

HD	Artikel	↑ mm	↔ mm	↔ mm	↔ mm	kg/st	📦	Stock	Eenheid
-	BDVKK2.5-7011	-	192	267	1,750	6	✓	st	
-	BDVKK2.5-9011	-	192	267	1,750	1	✓	st	

Getest naar EN 50085-2-2.

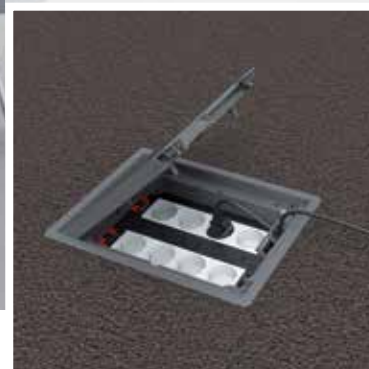
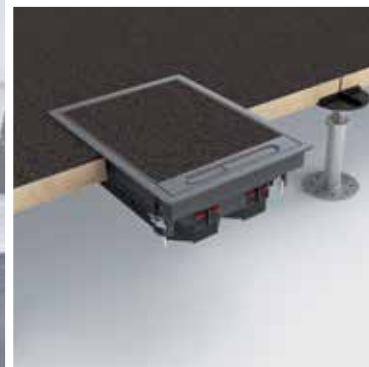
Diepte-uitsparing is standaard 5 mm en aanpasbaar d.m.v. ophoogelementen OHEVB2.2 en/of OHEVB2.5.

Kan d.m.v. voorgesmonteerde universele klemmen worden vastgezet in de verhoogde vloerpanelen.

- Uitsparing in vloerpaneel 270x195 mm (met een tolerantie van -1mm tot +2mm).
- Klembereik tussen 30 en 50 mm

Enkel voor ruimtes waar droog gereinigd wordt.

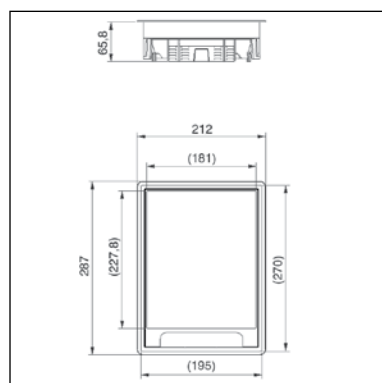
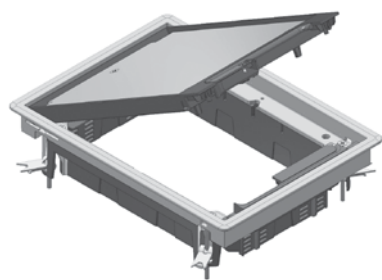




VERHOOGDE VLOER, NIET WATERDICHT

## KDVKK2

### Klapdeksel rechthoekig, universeel



Inbouwkader + klapdeksel + kabeldoorvoer

Kleur	grijs RAL 7011 / zwart RAL 9011
Max. Belasting	1500 N (klein oppervlak)
Max. Belasting	2000 N (groot oppervlak)
Benutte toestand	IP 20
Onbenutte toestand	IP 30
Diepte-uitsparing	Min. 5 mm - Max. 12 mm
Dikte staalplaat	3 mm
Stand. Uitv.	Polypropyleen

HD	Artikel	↑ mm	↔ mm	↔ mm	↔ mm	kg/st	📦	Stock	Eenheid
-	KDVKK2.5-7011	-	192		267	1,650	6	✓	st
-	KDVKK2.5-9011	-	192		267	1,650	1	✓	st

Getest naar EN 50085-2-2.

Klapdeksel voor 2 inbouwbekers.

Diepte-uitsparing is standaard 5 mm en aanpasbaar d.m.v. ophoogelementen OHEV2.2 en/of OHEV2.5.

Kan d.m.v. voorgemonteerde universele klemmen worden vastgezet in de verhoogde vloerpanelen.  
 - Uitsparing in vloerpaneel 270x195 mm (met een tolerantie van -1mm tot +2mm).  
 - Klem bereik tussen 30 en 50 mm

Klapdeksel is voorzien van 1 kabeldoorvoeropening met geïntegreerde openingshendel en kabelbundelaar.  
 Klapdeksel hoeft niet geaard te worden.

Enkel voor ruimtes waar droog gereinigd wordt.

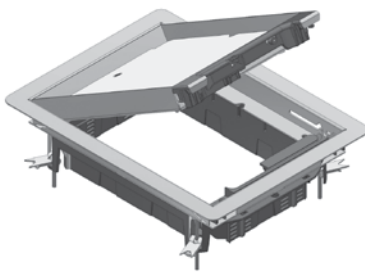
4.



VERHOOGDE VLOER, NIET WATERDICHT

## KDVIRK2

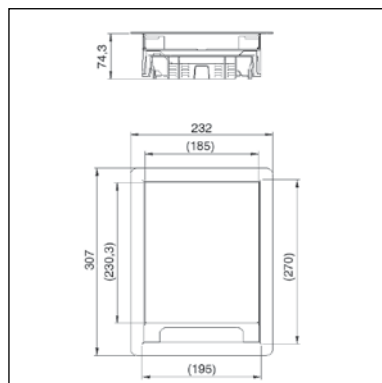
### Klapdeksel rechthoekig, met rand



Inbouwkader met rand + tegelkader + kabeldoorvoer

Max. Belasting	2000 N (klein oppervlak)
Max. Belasting	3000 N (groot oppervlak)
Benutte toestand	IP 20
Onbenutte toestand	IP 30
Diepte-uitsparing	Max. 26 mm
Stand. Uitv.	Inox 304

HD	Artikel	mm	mm	mm	mm	kg/st	Stock	Eenheid
-	<b>KDVIRK2</b>	-	192	267	2,125	1	✓	st



Getest naar EN 50085-2-2.

Klapdeksel voor 2 inbouwbekers.

Diepte-uitsparing is aanpasbaar d.m.v. ophoogelementen OHEV2.2 en/of OHEV2.5

Kan d.m.v. voormonteerde universele klemmen worden vastgezet in de verhoogde vloerpanelen.

- Uitsparing in vloerpaneel 270x195 mm (met een tolerantie van -1mm tot +2mm).
- Klembereik tussen 30 en 50 mm

Klapdeksel is voorzien van 2 kabeldoorvoeropeningen met geïntegreerde openingshendel en kabelbundelaar.

Klapdeksel is voorzien van potentiaalverbinding tussen deksel en kader.

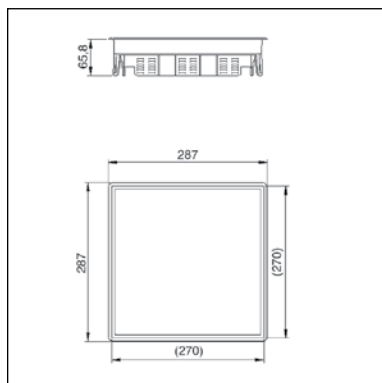
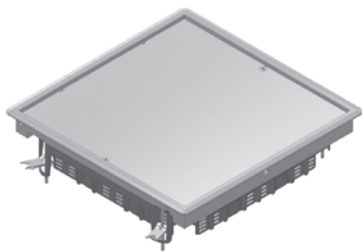
Enkel voor ruimtes waar droog gereinigd wordt.



VERHOOGDE VLOER, NIET WATERDICHT

## BDVKK3

### Blindeksel vierkant, universeel



Kleur	grijs RAL 7011 / zwart RAL 9011
Max. Belasting	1500 N (klein oppervlak)
Max. Belasting	2000 N (groot oppervlak)
Onbenutte toestand	IP 30
Diepte-uitsparing	Min. 5 mm - Max. 12 mm
Dikte staalplaat	3 mm
Stand. Uitv.	Polypropyleen

HD	Artikel	↑ mm	↔ mm	↔ mm	↔ mm	kg/st	📦	Stock	Eenheid
-	BDVKK3.5-7011	-	267		267	2,300	6	✓	st
-	BDVKK3.5-9011	-	267		267	2,300	6	✓	st

Getest naar EN 50085-2-2.

Diepte-uitsparing is standaard 5 mm en aanpasbaar d.m.v. ophoogelementen OHEVB3.2 en/of OHEVB3.5.

Kan d.m.v. voorgemonteerde universele klemmen worden vastgezet in de verhoogde vloerpanelen.  
 - Uitsparing in vloerpaneel 270x270 mm (met een tolerantie van -1mm tot +2mm).  
 - Klembereik tussen 30 en 50 mm

Enkel voor ruimtes waar droog gereinigd wordt.

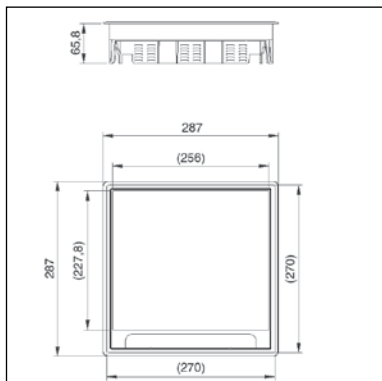
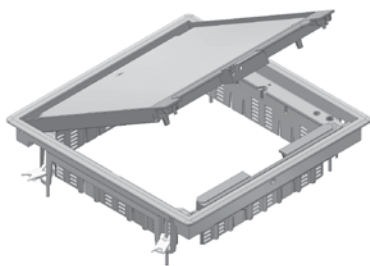
4.



VERHOOGDE VLOER, NIET WATERDICHT

## KDVKK3

### Klapdeksel vierkant, universeel



Inbouwkader + klapdeksel + kabeldoorvoer

Kleur	grijs RAL 7011 / zwart RAL 9011
Max. Belasting	1500 N (klein oppervlak)
Max. Belasting	2000 N (groot oppervlak)
Benutte toestand	IP 20
Onbenutte toestand	IP 30
Diepte-uitsparing	Min. 5 mm - Max. 12 mm
Dikte staalplaat	3 mm
Stand. Uitv.	Polypropyleen

HD	Artikel	↑ mm	↔ mm	↔ mm	↔ mm	kg/st	📦	Stock	Eenheid
-	KDVKK3.5-7011	-	267		267	2,200	6	✓	st
-	KDVKK3.5-9011	-	267		267	2,200	1	✓	st

Getest naar EN 50085-2-2.

Klapdeksel voor 3 inbouwbekers.

Diepte-uitsparing is standaard 5 mm en aanpasbaar d.m.v. ophoogelementen OHEV3.2 en/of OHEV3.5.

Kan d.m.v. voormonteerde universele klemmen worden vastgezet in de verhoogde vloerpanelen.

- Uitsparing in vloerpaneel 270x270 mm (met een tolerantie van -1mm tot +2mm).

- Klembereik tussen 30 en 50 mm

Klapdeksel is voorzien van 2 kabeldoorvoeropeningen met geïntegreerde openingshendel en 2 kabelbundelaars.

Klapdeksel hoeft niet geaard te worden.

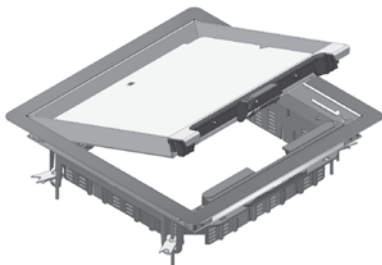
Enkel voor ruimtes waar droog gereinigd wordt.



VERHOOGDE VLOER, NIET WATERDICHT

## KDVIRK3

### Klapdeksel vierkant, met rand



Inbouwkader met rand + tegelkader + kabeldoorvoer

Max. Belasting	2000 N (klein oppervlak)
Max. Belasting	3000 N (groot oppervlak)
Benutte toestand	IP 20
Onbenutte toestand	IP 30
Diepte-uitsparing	Max. 26 mm
Stand. Uitv.	Inox 304

HD	Artikel	↑ mm	↔ mm	↔ mm	↔ mm	kg/st	📦	Stock	Eenheid
-	<b>KDVIRK3</b>	-	267		267	2,675	1	✓	st

Getest naar EN 50085-2-2.

Klapdeksel voor 3 inbouwbekers.

Diepte-uitsparing is aanpasbaar d.m.v. ophoogelementen OHEV3.2 en/of OHEV3.5

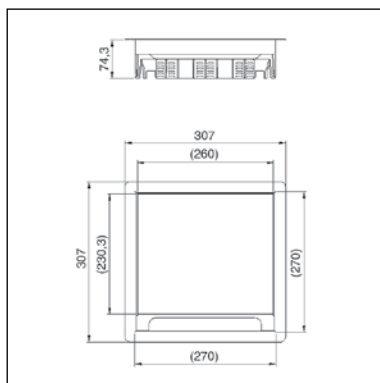
Kan d.m.v. voorgemonteerde universele klemmen worden vastgezet in de verhoogde vloerpanelen.

- Uitsparing in vloerpaneel 270x270 mm (met een tolerantie van -1mm tot +2mm).
- Klem bereik tussen 30 en 50 mm

Klapdeksel is voorzien van 2 kabeldoorvoeropeningen met geïntegreerde openingshendel en 2 kabelbundelaars.

Klapdeksel is voorzien van potentiaalverbinding tussen deksel en kader.

Enkel voor ruimtes waar droog gereinigd wordt.

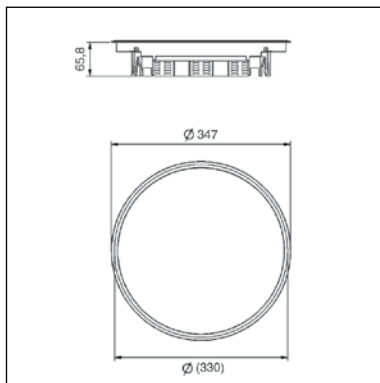




VERHOOGDE VLOER, NIET WATERDICHT

## BDRKK3

### Blindeksel rond, universeel



Kleur	grijs RAL 7011 / zwart RAL 9011
Max. Belasting	1500 N (klein oppervlak)
Max. Belasting	2000 N (groot oppervlak)
Onbenutte toestand	IP 30
Diepte-uitsparing	Min. 5 mm - Max. 12 mm
Dikte staalplaat	3 mm
Stand. Uitv.	Polypropyleen

HD	Artikel	↑ mm	↔ mm	↔ mm	↔ mm	kg/st	📦	Stock	Eenheid
-	BDRKK3.5-7011	-	327		327	2,400	6	✓	st
-	BDRKK3.5-9011	-	327		327	2,400	1		st

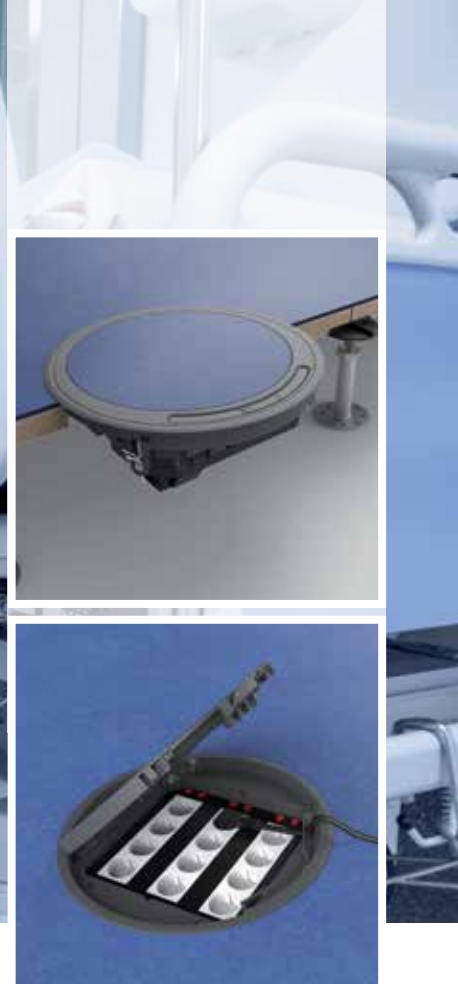
Getest naar EN 50085-2-2.

Diepte-uitsparing is standaard 5 mm en aanpasbaar d.m.v. ophoogelementen OHER3.2 en/of OHER3.5.

Kan d.m.v. voormonteerde universele klemmen worden vastgezet in de verhoogde vloerpanelen.

- Uitsparing in vloerpaneel diameter 330 mm (met een tolerantie van -1mm tot +2mm).
- Klembereik tussen 30 en 50 mm

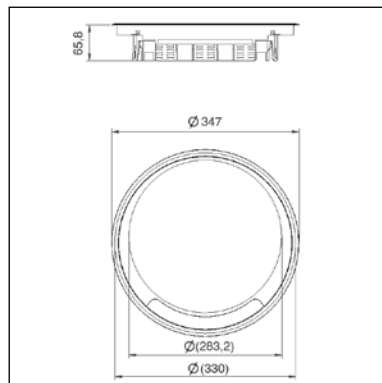
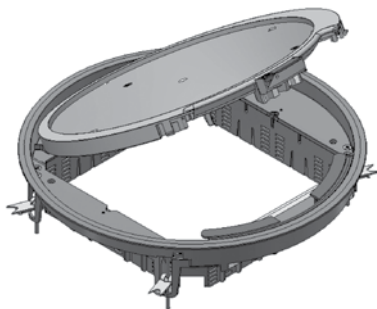
Enkel voor ruimtes waar droog gereinigd wordt.



VERHOOGDE VLOER, NIET WATERDICHT

## KDRKK3

### Klapdeksel rond, universeel



Inbouwkader + klapdeksel + kabeldoorvoer

Kleur	grijs RAL 7011 / zwart RAL 9011
Max. Belasting	1500 N (klein oppervlak)
Max. Belasting	2000 N (groot oppervlak)
Benutte toestand	IP 20
Onbenutte toestand	IP 30
Diepte-uitsparing	Min. 5 mm - Max. 12 mm
Dikte staalplaat	3 mm
Stand. Uitv.	Polypropyleen

HD	Artikel	↑ mm	↔ mm	↔ mm	↔ mm	kg/st	📦	Stock	Eenheid
-	KDRKK3.5-7011	-	327		327	2,450	6	✓	st
-	KDRKK3.5-9011	-	327		327	2,450	1	✓	st

Getest naar EN 50085-2-2.

Klapdeksel voor 3 inbouwbekers.

Diepte-uitsparing is standaard 5 mm en aanpasbaar d.m.v. ophoogelementen OHER3.2 en/of OHER3.5.

Kan d.m.v. voorgemonteerde universele klemmen worden vastgezet in de verhoogde vloerpanelen.

- Uitsparing in vloerpaneel diameter 330 mm (met een tolerantie van -1mm tot +2mm).

- Klembereik tussen 30 en 50 mm

Klapdeksel is voorzien van 2 kabeldoorvoeropeningen met geïntegreerde openingshendel en 2 kabelbundelaars.

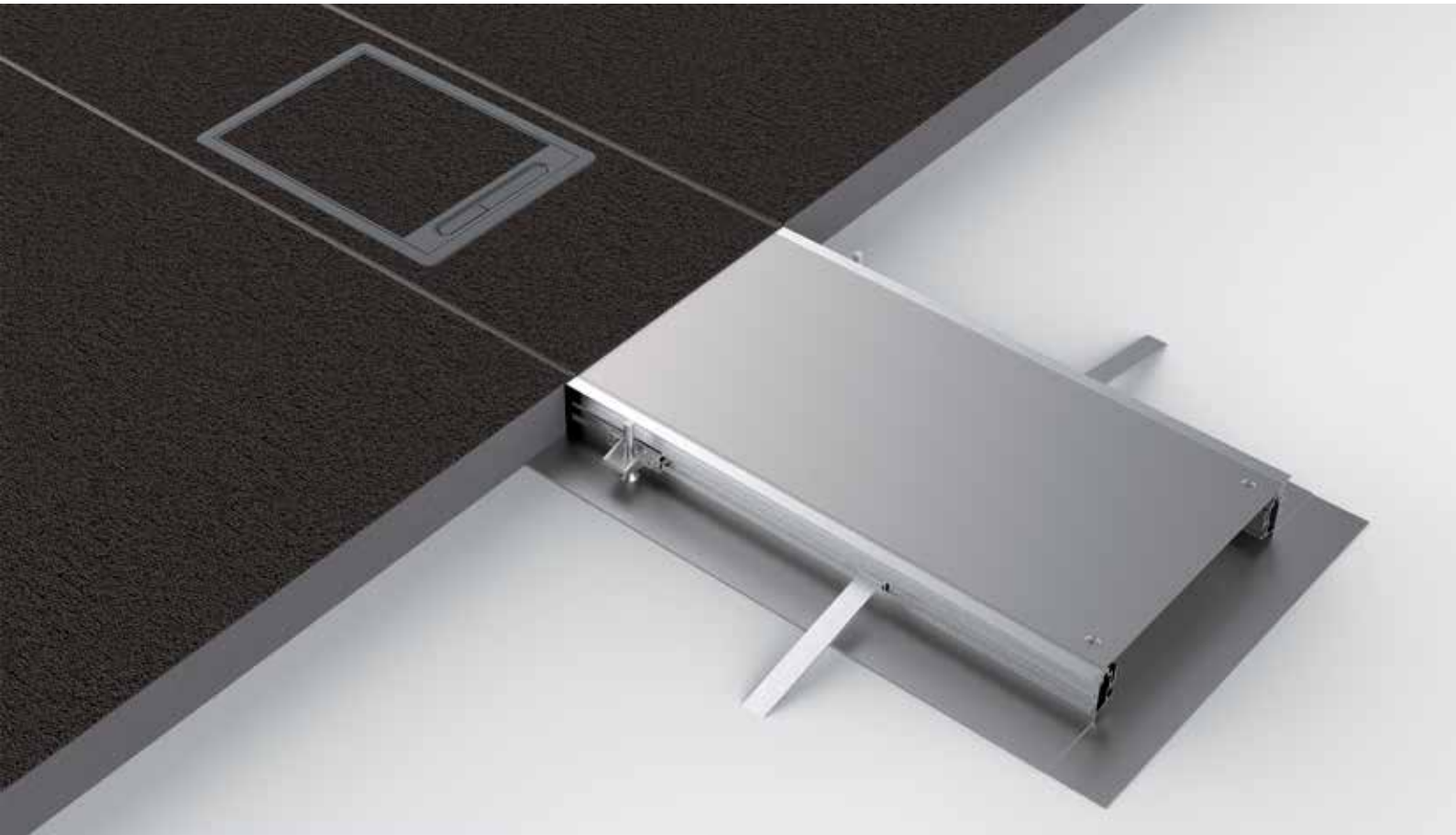
Klapdeksel hoeft niet geaard te worden.

Enkel voor ruimtes waar droog gereinigd wordt.

4.







Open vloerkanalen

5.



## **OPEN VLOERKANALEN, NIET WATERDICHT**

### **TAPIJT | LINOLEUM | VINYL**

De open vloerkanalen OVG liggen gelijk met de afwerkvloer. Deze kanaalsystemen kunnen over de gehele lengte worden geopend en zijn daarom uitstekend geschikt voor regelmatige veranderingen aan de gelegde kabels. De inbouw van de deksels gebeurt direct in het kanaal.

Het nivelleerbereik gaat van 55mm tot 110mm. Vanaf nivelleerhoogte 70mm kunnen klapdeksels worden ingebouwd.

## OVG

## Open vloerkanaal



Ideaal voor veelvuldig toevoegen of verwijderen van kabels. Zowel voor nieuwbouw als voor renovatie.

Op aanvraag tot hoogte 150 mm

HD	Artikel	↑ mm	↔ mm	↔ mm	↔ mm	kg/m	📦	Stock	Eenheid
-	<b>OVG250.3</b>	-	250		2400	9,406	24	✓	m
-	<b>OVG350.3</b>	-	350		2400	11,986	24	✓	m
-	<b>OVG450.4</b>	-	450		2400	19,228	24	✓	m

U vindt de technische info voor dit product aan het einde van dit hoofdstuk.

Getest volgens EN 50085-2-2.

- Worden gebruikt in chape die nadien worden afgewerkt met tapijt of vinyl.
- Nivelleerbereik van 55 tot 110 mm.
- Vanaf nivelleerhoogte 70 mm kunnen klapdeksels worden ingebouwd.
- Universele zijkant voor alle nivelleringshoogtes.
- Eenvoudige samenstelling van hulpstukken door kunststof hoekverbinder.

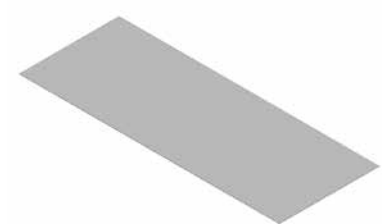
Elk open vloerkanaal bestaat standaard uit de volgende producten:

- 2x Extrusieprofielen (OVGP)
- 2x Universele zijkanten (OVGZ)
- 3x Dwarsprofiel (OVGTR)
- 2x Tapijtranden (OVGTAP)\*
- 3x Gesloten deksels (DOVG)
- 6x Nivelleerstukjes
- 16x Metaalschroeven met conische kop (ST48x23)
- 6x Betonankers (OVGAN)
- 12x Bouten met conische kop (BZ5.16)
- 6x Nivelleerschroeven
- 2x Voetplaatjes (OVGVST)

\* Dikte OVGTAP is afhankelijk van de dikte van het deksel.

## OVGBP

## Bodemplaat



Stand. Uitv.

Sendizmir

HD	Artikel	↑ mm	↔ mm	↔ mm	↔ mm	kg/st	📦	Stock	Eenheid
-	<b>OVGBP250</b>	-	380		1250	2,775	10	✓	st
-	<b>OVGBP350</b>	-	480		1250	3,506	10	✓	st
-	<b>OVGBP450</b>	-	580		1250	4,238	10	✓	st

Te bestellen per volle verpakking.

5.

**DOVG**

Deksel voor open vloerkanaal



Stand. Uitv.

Sendzimir

HD	Artikel	↑ mm	↔ mm	↔ mm	↔ mm	kg/st	⊞	Stock	Eenheid
-	<b>DOVG250.3</b>	-	250	3,00	800	4,725	1		st
-	<b>DOVG350.3</b>	-	350	3,00	800	6,603	1		st
-	<b>DOVG450.4</b>	-	450	4,00	800	12,218	1		st

**DOGV.2**

Deksel voor open vloerkanaal



Voor klapdeksel KDVKK2 en KDVIK2.

Stand. Uitv.

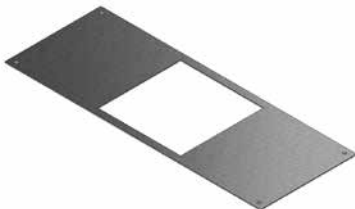
Sendzimir

HD	Artikel	↑ mm	↔ mm	↔ mm	↔ mm	kg/st	⊞	Stock	Eenheid
-	<b>DOGV250.3.2</b>	-	250	3,00	800	3,313	1		st

Vervang het deksel op de plaats waar u het klapdeksel wil bevestigen. Vervang de klemmen van het klapdeksel met de bijgeleverde klemmen van de DOVG. Plaats het klapdeksel in de voorziene opening. Fixeer het klapdeksel door het aanspannen van de klemmen.

**DOGV.3**

Deksel voor open vloerkanaal



Voor klapdeksel KDVKK3 en KDVIK3.

Stand. Uitv.

Sendzimir

HD	Artikel	↑ mm	↔ mm	↔ mm	↔ mm	kg/st	⊞	Stock	Eenheid
-	<b>DOGV350.3.3</b>	-	350	3,00	800	4,783	1		st
-	<b>DOGV450.4.3</b>	-	450	4,00	800	8,843	1		st

Vervang het deksel op de plaats waar u het klapdeksel wil bevestigen. Vervang de klemmen van het klapdeksel met de bijgeleverde klemmen van de DOVG. Plaats het klapdeksel in de voorziene opening. Fixeer het klapdeksel door het aanspannen van de klemmen.

**DOVGR.3****Deksel voor open vloerkanaal**

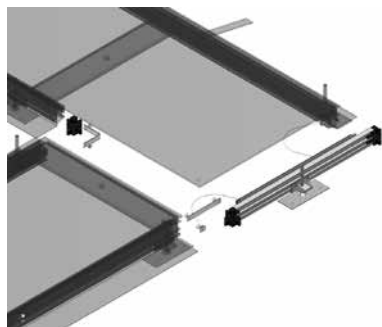
Voor klapdeksel KDRKK3.

Stand. Uitv.

Sendzimir

HD	Artikel	↑ mm	↔ mm	↔ mm	↔ mm	kg/st	📦	Stock	Eenheid
-	<b>DOVGR450.4.3</b>	-	450	4,00	800	9,450	1		st

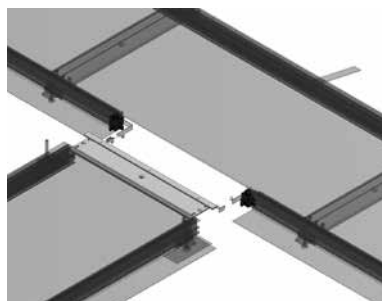
Vervang het deksel op de plaats waar u het klapdeksel wil bevestigen. Vervang de klemmen van het klapdeksel met de bijgeleverde klemmen van de DOVG. Plaats het klapdeksel in de voorziene opening. Fixeer het klapdeksel door het aanspannen van de klemmen.

**OVGB****Bocht voor open vloerkanaal**

Hoekverbinder (OVGHV) + eindstuk (OVGE) + dwarsprofiel (OVGTR) + 2 aardingsklemmen (OVGEQ - OVGEQH).

HD	Artikel	↑ mm	↔ mm	↔ mm	↔ mm	kg/st	📦	Stock	Eenheid
-	<b>OVGB250.3</b>	-	250		-	1,011	1	✓	st
-	<b>OVGB350.3</b>	-	350		-	1,307	1	✓	st
-	<b>OVGB450.4</b>	-	450		-	1,661	1	✓	st

U vindt de technische info voor dit product aan het einde van dit hoofdstuk.

**OVGT****T-stuk voor open vloerkanaal**

2 hoekverbinders (OVGHV) + dwarsprofiel (OVGTR) + 2 aardingsklemmen (OVGEQH)

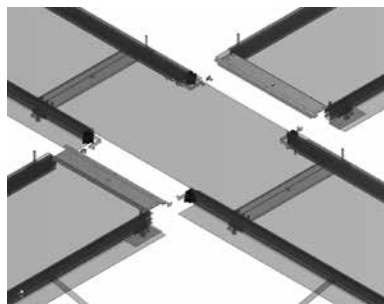
HD	Artikel	↑ mm	↔ mm	↔ mm	↔ mm	kg/st	📦	Stock	Eenheid
-	<b>OVGT250.3</b>	-	250		-	0,466	1	✓	st
-	<b>OVGT350.3</b>	-	350		-	0,799	1	✓	st
-	<b>OVGT450.4</b>	-	450		-	1,073	1	✓	st

U vindt de technische info voor dit product aan het einde van dit hoofdstuk.

5.

## OVGK

### Kruisstuk voor open vloerkanaal



4 hoekverbinders (OVGHV) + 2 dwarsprofielen (OVGTR) + 4 aardingsklemmen (OVGEQH)

HD	Artikel	↑ mm	↔ mm	↔ mm	↔ mm	kg/st	📦	Stock	Eenheid
-	OVGK250.3	-	250		-	1,166	1	✓	st
-	OVGK350.3	-	350		-	1,598	1	✓	st
-	OVGK450.4	-	450		-	2,146	1	✓	st

U vindt de technische info voor dit product aan het einde van dit hoofdstuk.

## OVGE

### Eindstuk voor open vloerkanaal



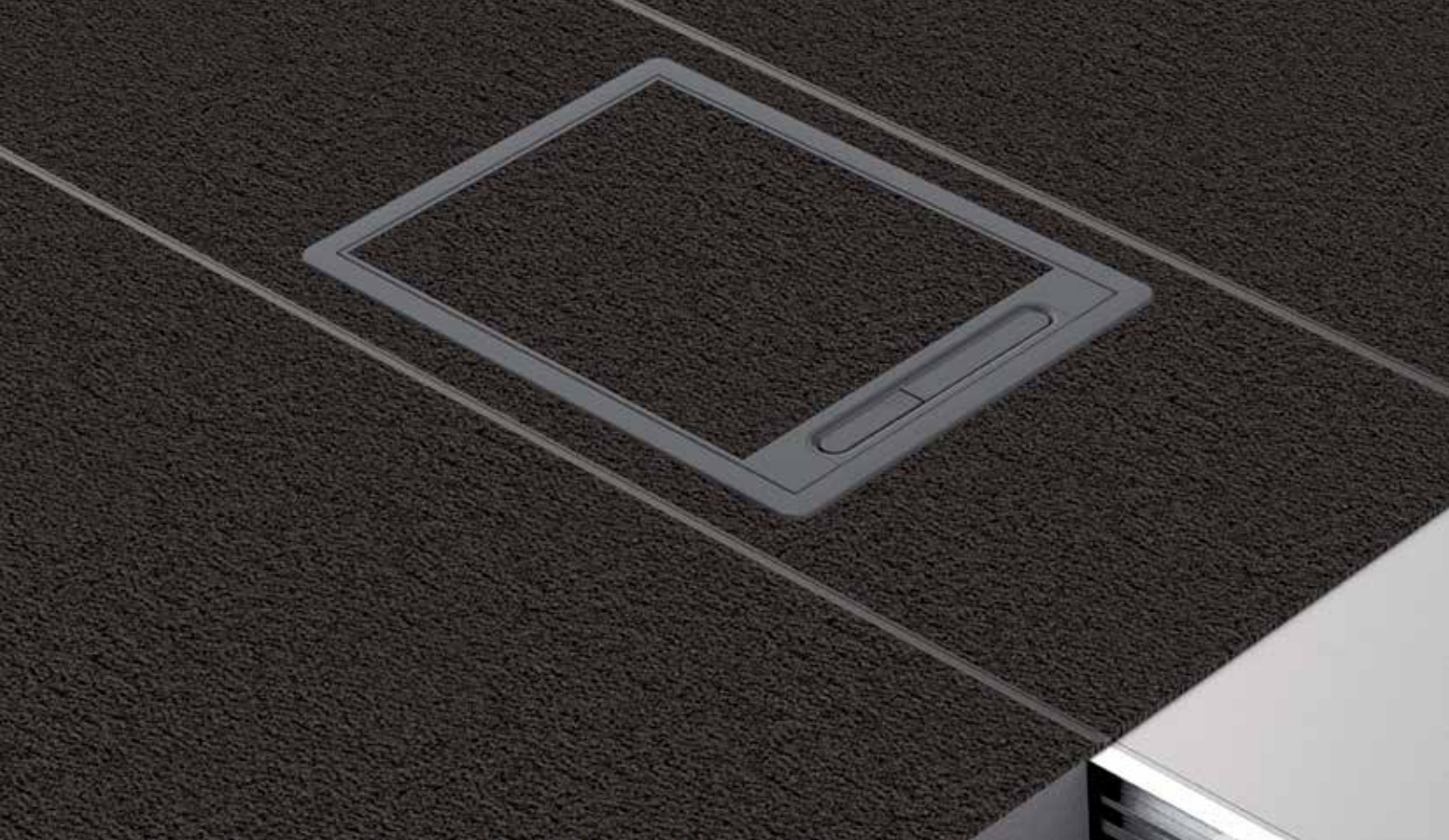
2 hoekverbinders (OVGHV) + eindstuk + voetje (OVGVST) + 2 aardingskabels.

HD	Artikel	↑ mm	↔ mm	↔ mm	↔ mm	kg/st	📦	Stock	Eenheid
-	OVGE250.3	-	250		-	0,438	1	✓	st
-	OVGE350.3	-	350		-	0,518	1	✓	st
-	OVGE450.4	-	450		-	0,598	1	✓	st

U vindt de technische info voor dit product aan het einde van dit hoofdstuk.

Voor het afsluiten van het uiteinde van uw open vloerkanaal.

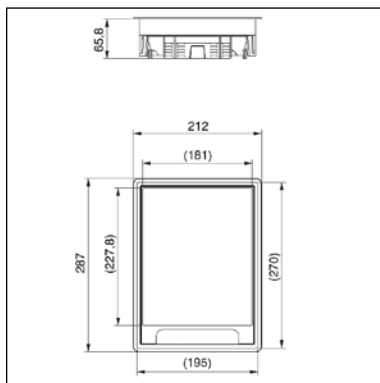
Schuif in het kanaal door middel van de 2 kunststof hoekverbinders. Nivelleer zodat het geheel goed wordt ondersteund. Sluit de aardingskabeltjes aan.



## OPEN VLOERKANALEN

### KDVKK2

#### Klapdeksel rechthoekig, universeel



Inbouwkader + klapdeksel + kabeldoorvoer

Kleur	grijs RAL 7011 / zwart RAL 9011
Max. Belasting	1500 N (klein oppervlak)
Max. Belasting	2000 N (groot oppervlak)
Benutte toestand	IP 20
Onbenutte toestand	IP 30
Diepte-uitsparing	Min. 5 mm - Max. 12 mm
Dikte staalplaat	3 mm
Stand. Uitv.	Polypropyleen

HD	Artikel	↕ mm	↔ mm	↔ mm	↔ mm	kg/st	📦	Stock	Eenheid
-	KDVKK2.5-7011	-	192		267	1,650	6	✓	st
-	KDVKK2.5-9011	-	192		267	1,650	1	✓	st

Getest naar EN 50085-2-2.

Klapdeksel voor 2 inbouwbekers.

Diepte-uitsparing is standaard 5 mm en aanpasbaar d.m.v. ophoogelementen OHEV2.2 en/of OHEV2.5.

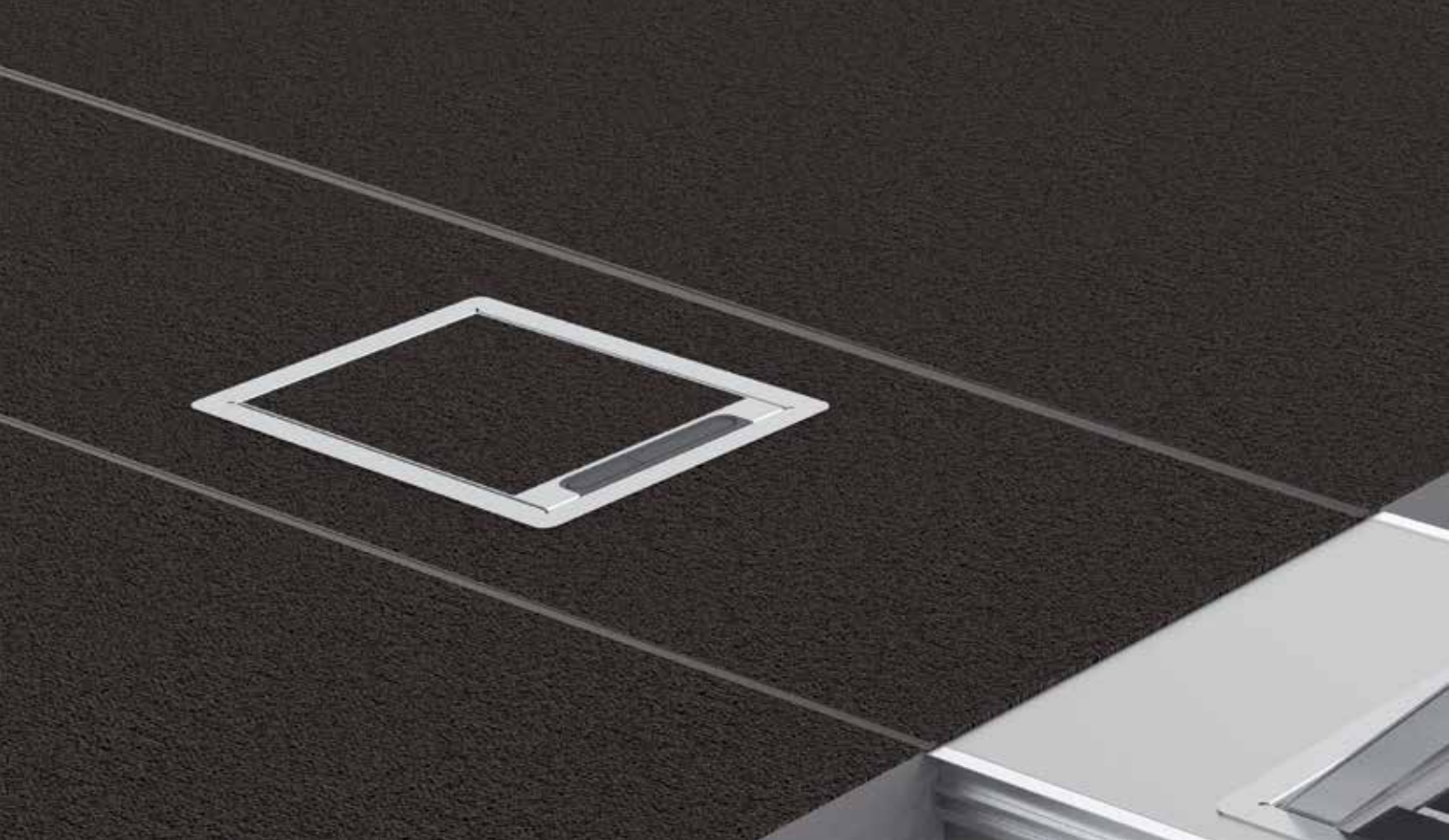
Vervang de klemmen van het klapdeksel met de bijgeleverde klemmen van de DOVG.

Klapdeksel is voorzien van 1 kabeldoorvoeropening met geïntegreerde openingshendel en kabelbundelaar.

Klapdeksel hoeft niet geaard te worden.

Enkel voor ruimtes waar droog gereinigd wordt.

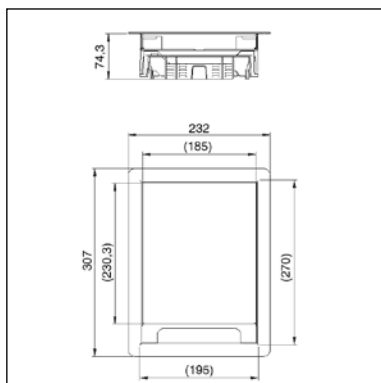
5.



OPEN VLOERKANALEN

## KDVIRK2

### Klapdeksel rechthoekig, met rand



Inbouwkader met rand + tegelkader + kabeldoorvoer

Max. Belasting	2000 N (klein oppervlak)
Max. Belasting	3000 N (groot oppervlak)
Benutte toestand	IP 20
Onbenutte toestand	IP 30
Diepte-uitsparing	Max. 26 mm
Stand. Uitv.	Inox 304

HD	Artikel	↑ mm	↔ mm	↔ mm	↔ mm	kg/st	📦	Stock	Eenheid
-	<b>KDVIRK2</b>	-	192		267	2,125	1	✓	st

Getest naar EN 50085-2-2.

Klapdeksel voor 2 inbouwbekers.

Diepte-uitsparing is aanpasbaar d.m.v. ophoogelementen OHEV2.2 en/of OHEV2.5

Vervang de klemmen van het klapdeksel met de bijgeleverde klemmen van de DOVG..

Klapdeksel is voorzien van 2 kabeldoorvoeropeningen met geïntegreerde openingshendel en kabelbundelaar.

Klapdeksel is voorzien van potentiaalverbinding tussen deksel en kader.

Enkel voor ruimtes waar droog gereinigd wordt.

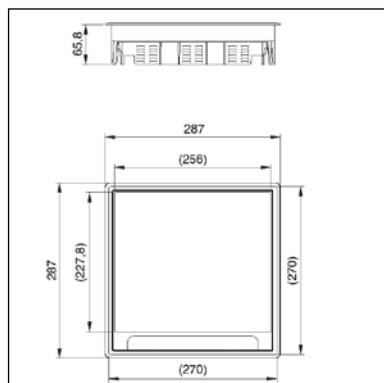




## OPEN VLOERKANALEN

### KDVKK3

#### Klapdeksel vierkant, universeel



Inbouwkader + klapdeksel + kabeldoorvoer

Kleur	grijs RAL 7011 / zwart RAL 9011
Max. Belasting	1500 N (klein oppervlak)
Max. Belasting	2000 N (groot oppervlak)
Benutte toestand	IP 20
Onbenutte toestand	IP 30
Diepte-uitsparing	Min. 5 mm - Max. 12 mm
Dikte staalplaat	3 mm
Stand. Uitv.	Polypropyleen

HD	Artikel	↑ mm	← mm	↔ mm	↔ mm	kg/st	📦	Stock	Eenheid
-	KDVKK3.5-7011	-	267		267	2,200	6	✓	st
-	KDVKK3.5-9011	-	267		267	2,200	1	✓	st

Getest naar EN 50085-2-2.

Klapdeksel voor 3 inbouwbekers.

Diepte-uitsparing is standaard 5 mm en aanpasbaar d.m.v. ophoogelementen OHEV3.2 en/of OHEV3.5.

Vervang de klemmen van het klapdeksel met de bijgeleverde klemmen van de DOVG..

Klapdeksel is voorzien van 2 kabeldoorvoeropeningen met geïntegreerde openingshendel en 2 kabelbundelaars.

Klapdeksel hoeft niet geaard te worden.

Enkel voor ruimtes waar droog gereinigd wordt.

5.



OPEN VLOERKANALEN

## KDVIRK3

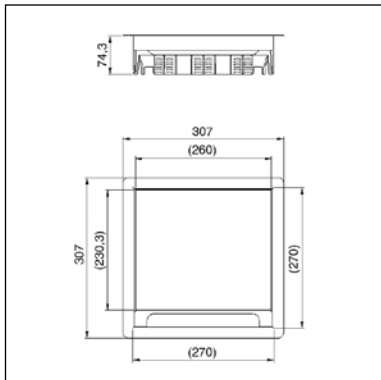
### Klapdeksel vierkant, met rand



Inbouwkader met rand + tegelkader + kabeldoorvoer

Max. Belasting	2000 N (klein oppervlak)
Max. Belasting	3000 N (groot oppervlak)
Benutte toestand	IP 20
Onbenutte toestand	IP 30
Diepte-uitsparing	Max. 26 mm
Stand. Uitv.	Inox 304

HD	Artikel	↑ mm	↔ mm	↔ mm	↔ mm	kg/st	📦	Stock	Eenheid
-	<b>KDVIRK3</b>	-	267		267	2,675	1	✓	st



Getest naar EN 50085-2-2.

Klapdeksel voor 3 inbouwbekers.

Diepte-uitsparing is aanpasbaar d.m.v. ophoogelementen OHEV3.2 en/of OHEV3.5

Vervang de klemmen van het klapdeksel met de bijgeleverde klemmen van de DOVG..

Klapdeksel is voorzien van 2 kabeldoorvoeropeningen met geïntegreerde openingshendel en 2 kabelbundelaars.

Klapdeksel is voorzien van potentiaalverbinding tussen deksel en kader.

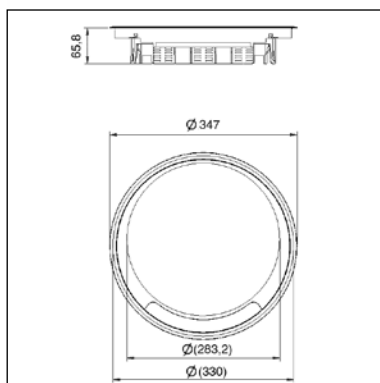
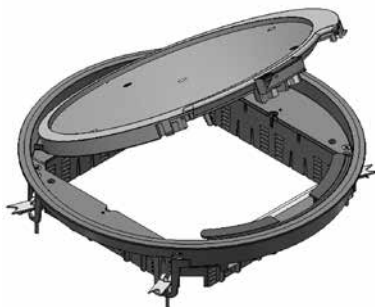
Enkel voor ruimtes waar droog gereinigd wordt.



## OPEN VLOERKANALEN

### KDRKK3

#### Klapdeksel rond, universeel



Inbouwkader + klapdeksel + kabeldoorvoer

Kleur	grijs RAL 7011 / zwart RAL 9011
Max. Belasting	1500 N (klein oppervlak)
Max. Belasting	2000 N (groot oppervlak)
Benutte toestand	IP 20
Onbenutte toestand	IP 30
Diepte-uitsparing	Min. 5 mm - Max. 12 mm
Dikte staalplaat	3 mm
Stand. Uitv.	Polypropyleen

HD	Artikel	↑ mm	↔ mm	↔ mm	↔ mm	kg/st	📦	Stock	Eenheid
-	KDRKK3.5-7011	-	327		327	2,450	6	✓	st
-	KDRKK3.5-9011	-	327		327	2,450	1	✓	st

Getest naar EN 50085-2-2.

Klapdeksel voor 3 inbouwbekers.

Diepte-uitsparing is standaard 5 mm en aanpasbaar d.m.v. ophoogelementen OHER3.2 en/of OHER3.5.

Vervang de klemmen van het klapdeksel met de bijgeleverde klemmen van de DOVG..

Klapdeksel is voorzien van 2 kabeldoorvoeropeningen met geïntegreerde openingshendel en 2 kabelbundelaars.

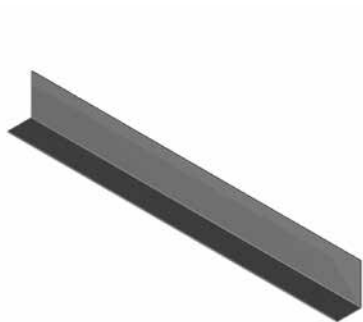
Klapdeksel hoeft niet geaard te worden.

Enkel voor ruimtes waar droog gereinigd wordt.

5.

**OVGZ**

Universele zijkant voor OVG



Kleur zwart RAL 9011

Stand. Uitv. Polyvinylchloride

HD	Artikel	↑ mm	↔ mm	↔ mm	↔ mm	kg/m	⊞	Stock	Eenheid
-	OVGZ	-			2400	0,370	24		m

**OVGP**

Extrusieprofiel voor OVG



Stand. Uitv. Aluminium

HD	Artikel	↑ mm	↔ mm	↔ mm	↔ mm	kg/m	⊞	Stock	Eenheid
-	OVGP4	-			2400	0,803	24		m

**OVGTR**

Dwarsprofiel voor open vloerkanaal



Extra steun voor plaatsing van de deksels.

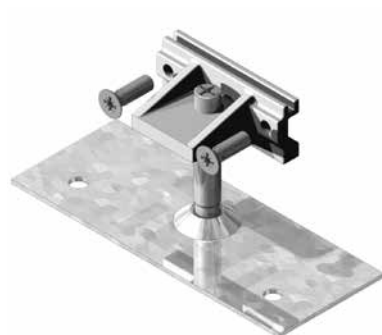
Stand. Uitv. Sendzimir

HD	Artikel	↑ mm	↔ mm	↔ mm	↔ mm	kg/st	⊞	Stock	Eenheid
-	OVGTR250	-	250		-	0,430	10		st
-	OVGTR350	-	350		-	0,616	10		st
-	OVGTR450	-	450		-	0,804	10		st

Te bestellen per volle verpakking.

**OVGVST**

## Voetje voor open vloerkanaal



HD	Artikel	↑ mm	↔ mm	↔ mm	↔ mm	kg/st	📦	Stock	Eenheid
-	<b>OVGVST</b>	-				0,110	12		st

Te bestellen per volle verpakking.

**OVGAN**

## Betonanker voor OVG



Kleur zwart RAL 9011

Stand. Uitv. Polypropyleen

HD	Artikel	↑ mm	↔ mm	↔ mm	↔ mm	kg/st	📦	Stock	Eenheid
-	<b>OVGAN</b>	-				0,010	50		st

**OVGTAP**

## Tapijtrand voor OVG



Kleur zwart RAL 9011

Stand. Uitv. Polyvinylchloride

HD	Artikel	↑ mm	↔ mm	↔ mm	↔ mm	kg/m	📦	Stock	Eenheid
-	<b>OVGTAP3</b>	-			2400	0,090	24		m
-	<b>OVGTAP4</b>	-			2400	0,084	24		m

OVGTAP3 voor OVG250.3 en OVG350.3.  
OVGTAP4 voor OVG450.4.

**OVGHV**

Hoekverbinder voor OVG



Kleur zwart RAL 9011

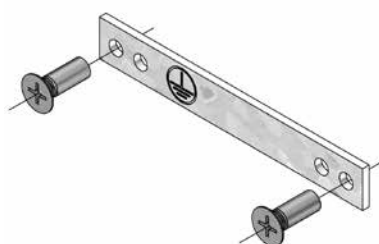
Stand. Uitv. Polypropyleen

HD	Artikel	↑ mm	↔ mm	↔ mm	↔ mm	kg/st	📦	Stock	Eenheid
-	<b>OVGHV</b>	-				0,010	100		st

Te bestellen per volle verpakking.

**OVGEQ**

Aardingsklem voor OVG



Stand. Uitv. Sendzimir

HD	Artikel	↑ mm	↔ mm	↔ mm	↔ mm	kg/st	📦	Stock	Eenheid
-	<b>OVGEQ</b>	-				0,020	50		st

Te bestellen per volle verpakking.

**OVGEQH**

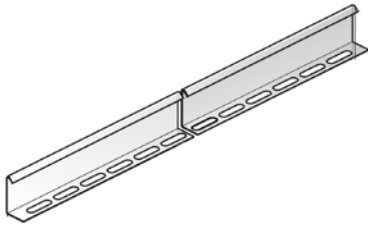
Aardingsklem voor OVG



Stand. Uitv. Sendzimir

HD	Artikel	↑ mm	↔ mm	↔ mm	↔ mm	kg/st	📦	Stock	Eenheid
-	<b>OVGEQH</b>	-				0,020	50		st

Te bestellen per volle verpakking.

**SLOS****Scheidingsshot los**

Stand. Uitv.

Sendzimir

Mat. Opt. HD

Hot-Dip

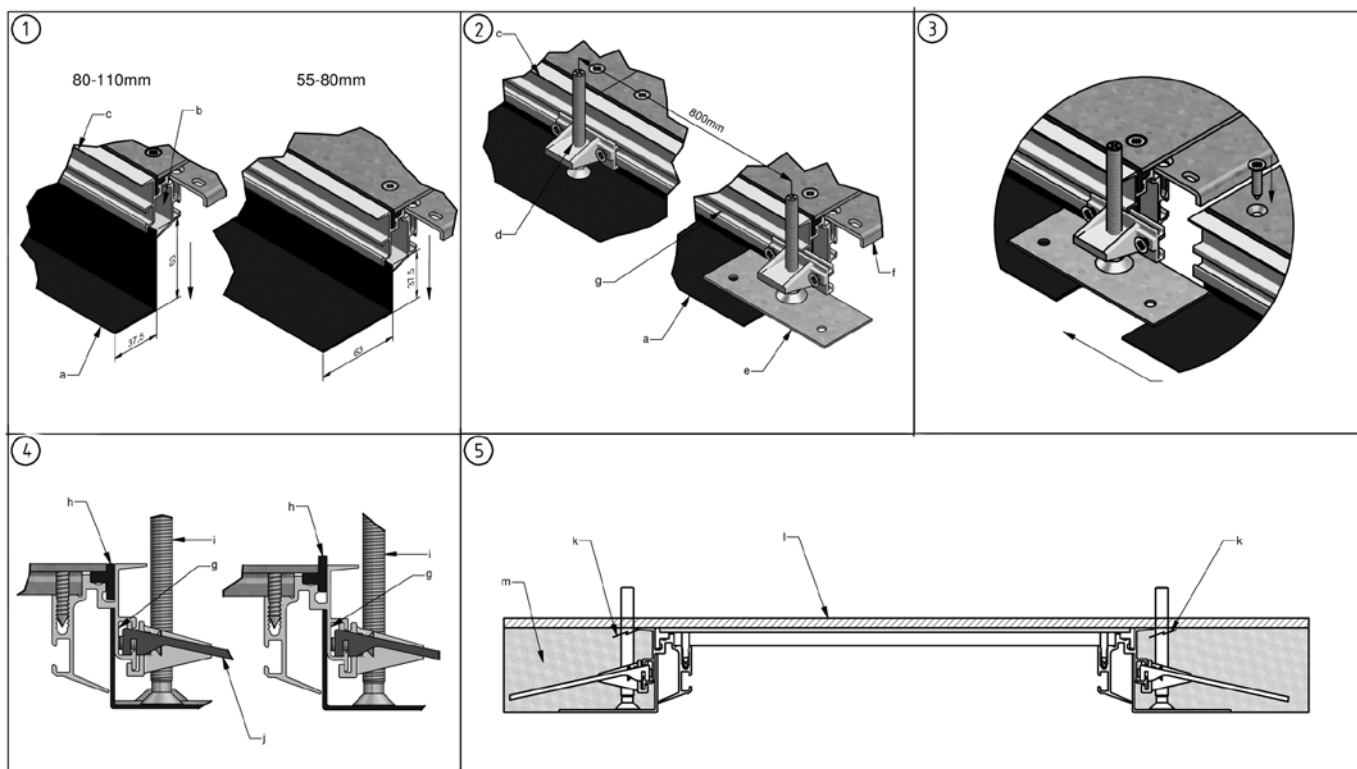
HD	Artikel	↑ mm	↔ mm	↔ mm	↔ mm	kg/m	📦	Stock	Eenheid
HD	<b>SLOS35</b>	35			3000	0,330	150	✓	m
HD	<b>SLOS60</b>	60			3000	0,511	120	✓	m
HD	<b>SLOS85</b>	85			3000	0,680	60	✓	m
HD	<b>SLOS110</b>	110			3000	0,820	30	✓	m





## OVG

## Technische info



1) Schuif de kunststof zijkanten OVGZ (a) in de kamer (b) van de aluminium profielen OVGP (c). Nivelleerbereik van 55-80 mm door langste zijde van de zijkant OVGZ op de bodem te plaatsen, nivelleerbereik van 80-110 mm door kortste zijde van de zijkant OVGZ op de bodem te plaatsen.

2) Monteer per aluminium profiel OVGP (c) 3 voetsteunen OGVST (d). De 2 voetsteunen die zijn voorzien van een voetplaatje (e) komen aan het uiteinde waar een traverse OVGTR (f) is geplaatst. Deze 2 voetsteunen moeten zodanig gepositioneerd worden dat ze de helft van hun lengte overlappen met het kanaal. De voormonteerde voetplaatjes (e) moeten aansluiten tegen de zijkant OVGZ (a). Plaats de overige voetsteunen middels een tussenafstand van 800 mm te bewaren. Extra voetsteunen kunnen makkelijk bijgeplaatst worden door ze in de voorziene gleuf (g) in het aluminiumprofiel OVGP te haken.

3) De 2 voetsteunen OGVST die overlappen zullen gebruikt worden voor koppeling met de aansluitende lengte.

4) Bepaal hoe u de tapijtrand OVGTRAP (h) wil gebruiken, verzonken of niet. Schroef de nivelleerschroeven (i) aan naar rechts om omhoog te nivelleren, schroef de nivelleerschroeven (i) aan naar links om neerwaarts te nivelleren. Haak de betonankers OVGAN (j) in de gleuf (g) in het aluminium profiel OVGP. Zorg dat eventuele openingen afgedicht worden door middel van kleefband.

5) Het geheel kan nu worden opgevuld met chape (m) en nadien worden afgewerkt (l).

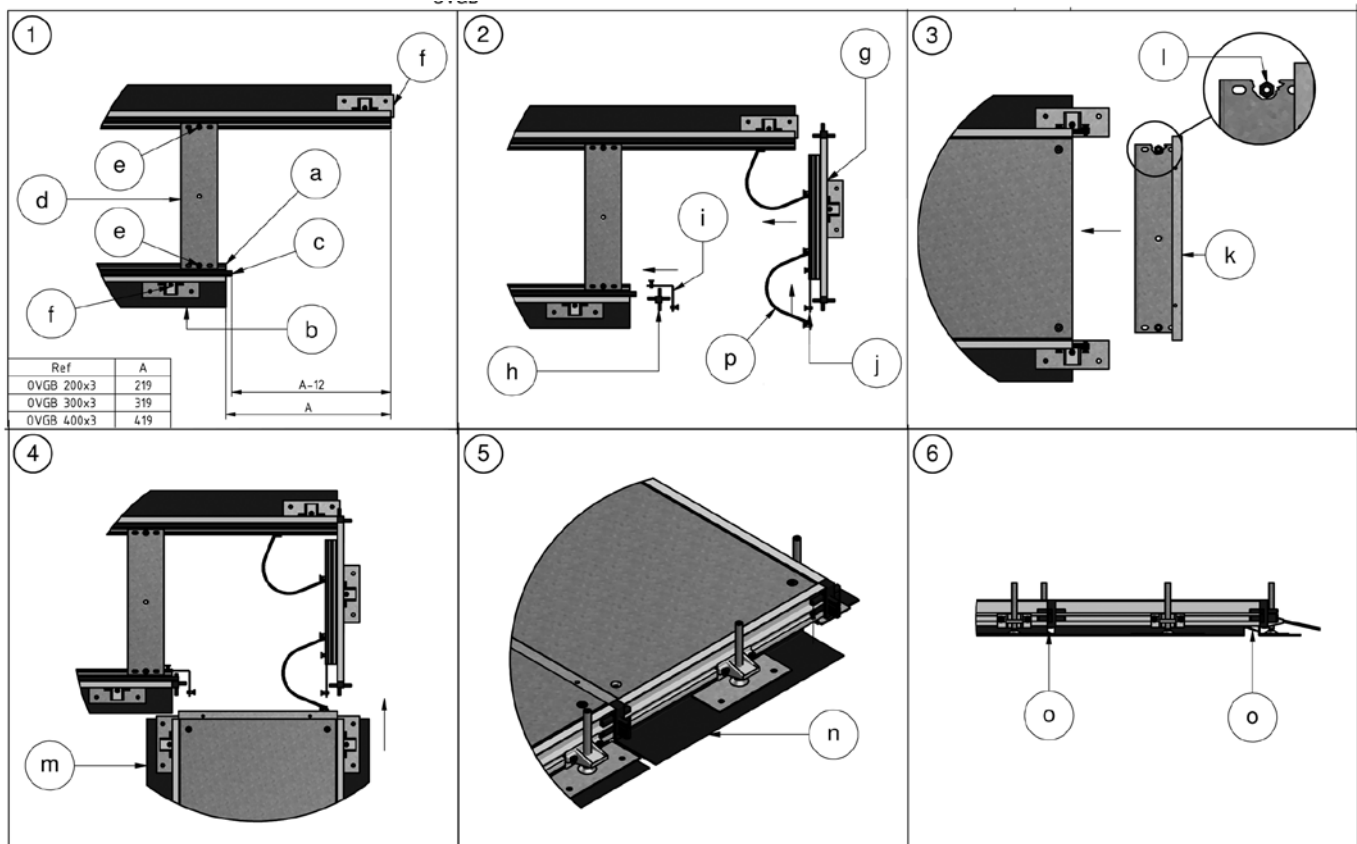
## Opmerking

! Indien u een nivelleringshoogte wenst die lager is dan 80 mm zal u de nivelleerschroeven moeten inkorten (k) tot onder de bovenrand van het aluminiumprofiel alvorens de chape (m) te gieten.

! Opgelet bij het plaatsen of wegnemen van de kabels raden wij aan de draagprofielen niet tussen de aluminiumprofielen weg te nemen.

**OVGB**

**Technische info**



1. Verwijder van het aluminiumprofiel OVGP (a) en de zijkant OVGZ (b) de lengte zoals weergegeven in de tabel. Verwijder van de tapijtrand OVGTA (c) een stuk dat 12mm korter is. Verplaats de traverse OVGTR (d) van het uiteinde zodat deze tussen de 2 profielen in komt te liggen en fixeer met de 2 schroeven (e). Verschuif de voetjes OVGST (f) zoals weergegeven op de tekening.

2. Plaats de aardingsklem onder hoek (i) samen met de kunststof hoekverbinder (h) in de aluminium profielen van de lengte waarvan u wilt aftakken. Fixeer de rechte aardingsklem (j) de kunststof hoekverbinder OVGHV (h) en de 2 aardingskabeltjes (p) in het aluminium profiel van het eindstuk. Schuif het eindstuk (g) op de lengte waarvan u wilt aftakken en sluit het aardingskabeltje hierop aan.

3. Plaats het dwarsprofiel voor hulpstukken (k) onder het deksel van de lengte waarmee u wilt aftakken. Om het dwarsprofiel op het juiste niveau te houden moeten de bijgeleverde moeren M6 (l) langs beide zijden onder de middelste opening van het dwarsprofiel geplaatst worden. Fixeer deksel en traverse samen en gebruik hiervoor de middelste opening in de traverse.

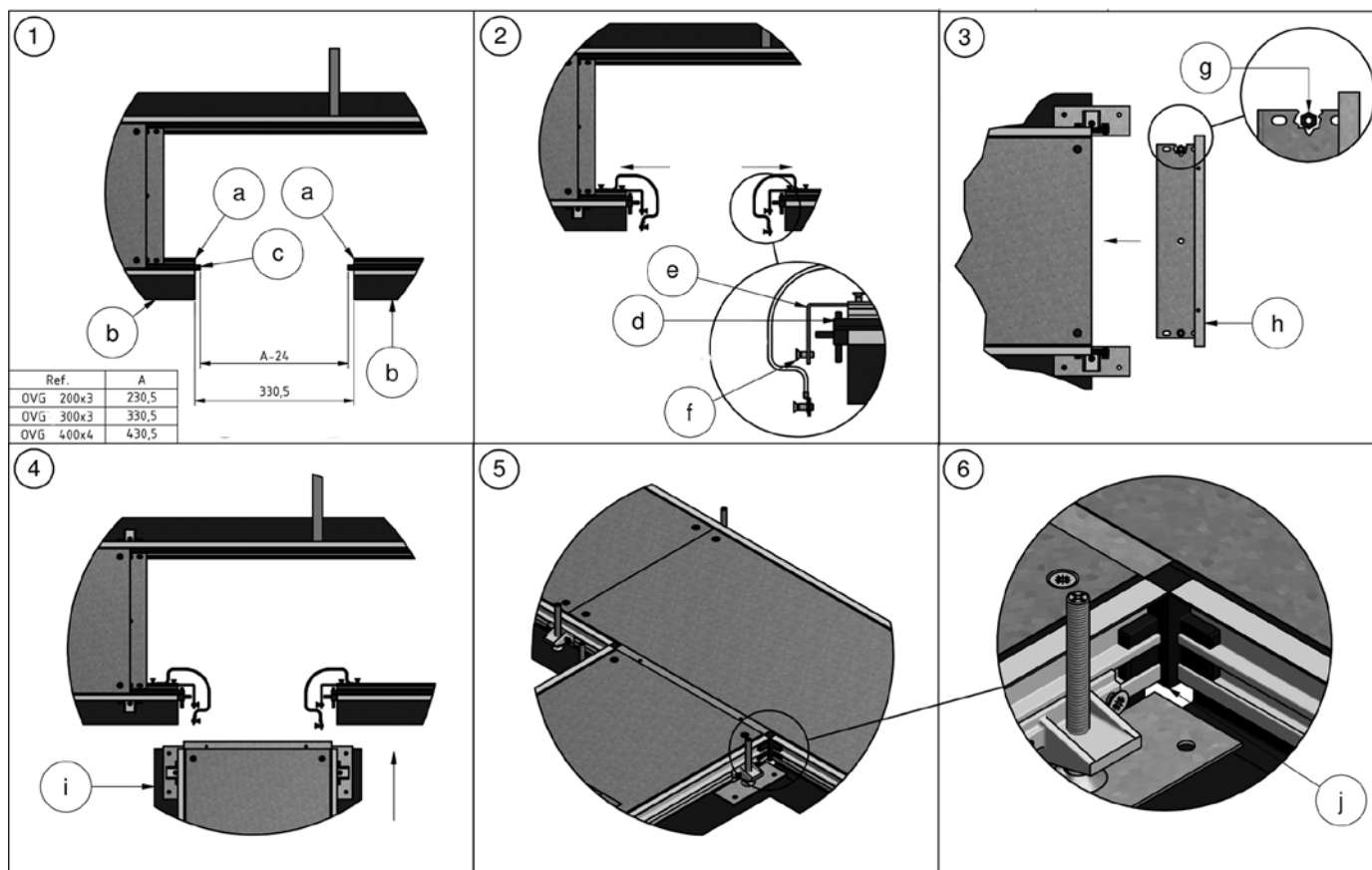
4. Schuif de lengte waarmee u wilt aftakken (m) op de kunststof hoekverbinders die u heeft aangebracht op de lengte waarvan u wilt aftakken.

5. Zaag een stukje overschot van de zijkant (n) op maat zodat dit onder het eindstuk geschoven kan worden om dit af te dichten. Nivelleer alles op gelijke hoogte.

6. Dicht alle ontstane openingen (bijvoorbeeld o) af met kleefband.

## OVGT

## Technische info



1. Verwijder uit het aluminiumprofiel (a) en de zijkant (b) de lengte zoals weergegeven in de tabel. Verwijder van de tapijtrand (c) een stuk dat 24mm korter is zodat de tapijtrand aan beide zijden 12mm uit het aluminium profiel steekt.

2. Plaats de beide aardingsklemmen onder hoek (e) samen met de 2 kunststof hoekverbinders (d) in de aluminium profielen van de lengte waarvan u wilt aftakken. Fixeer de aardingsklemmen (e) dmv de bijgeleverde schroeven M5 (f).

3. Plaats het dwarsprofiel voor hulpstukken (h) onder het deksel van de lengte waarmee u wilt aftakken. Om het dwarsprofiel op het juiste niveau te houden moeten de bijgeleverde moeren M6 (g) langs beide zijden onder de middelste opening van het dwarsprofiel geplaatst worden. Fixeer deksel en het dwarsprofiel samen en gebruik hiervoor de middelste opening in de traverse.

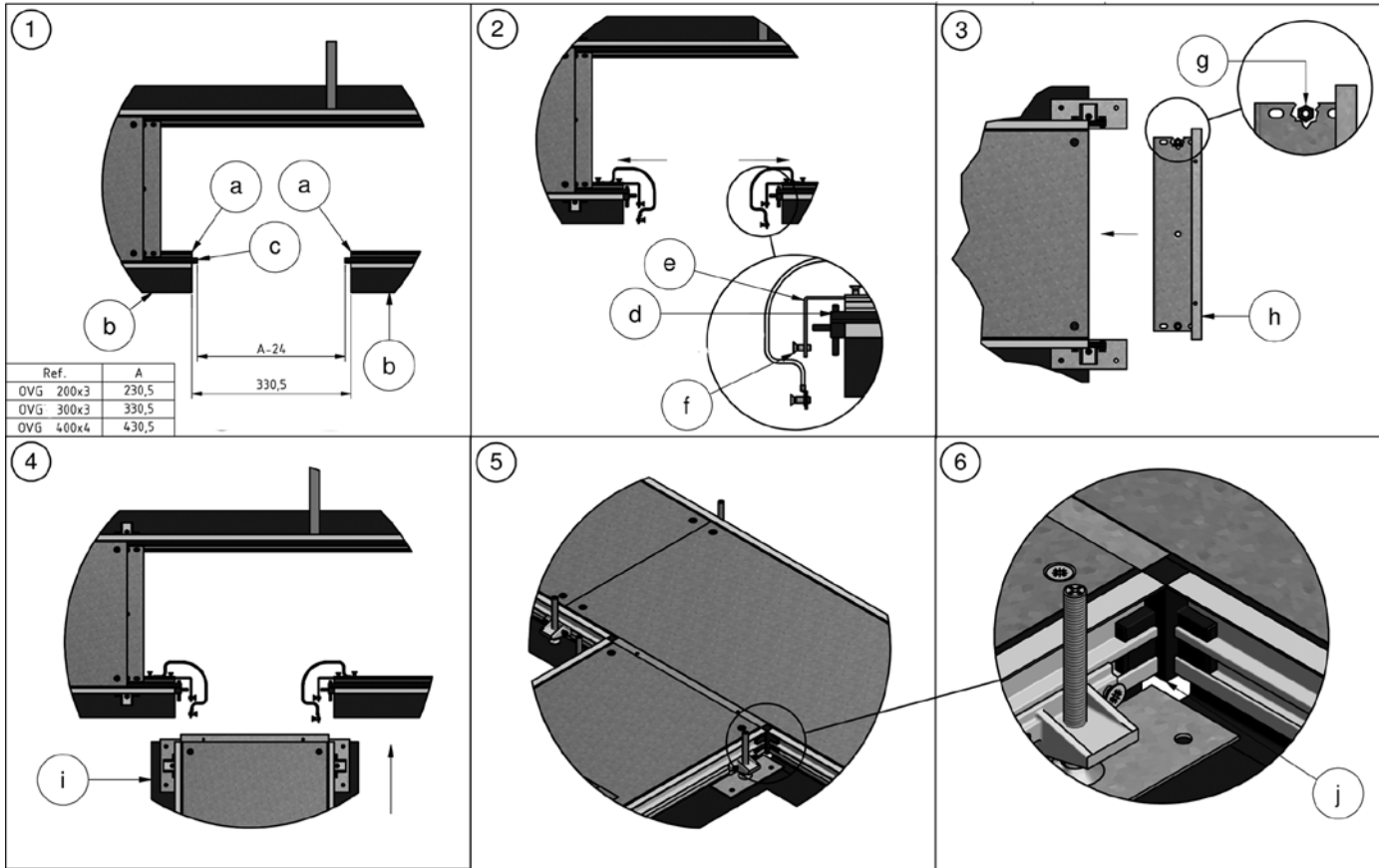
4. Schuif de lengte waarmee u wilt aftakken (i) op de kunststof hoekverbinders en de aardingsklemmen die u heeft aangebracht op de lengte waarvan u wilt aftakken.

5. Nivelleer het kanaal tot alles op gelijke hoogte komt te staan.

6. Dicht alle ontstane openingen (bijvoorbeeld j) af met kleefband.

**OVGK**

**Technische info**



1. Verwijder uit het aluminiumprofiel (a) en de zijkant (b) de lengte zoals weergegeven in de tabel. Verwijder van de tapijtrand (c) een stuk dat 24mm korter is zodat de tapijtrand aan beide zijden 12mm uit het aluminium profiel steekt.

2. Plaats de beide aardingsklemmen onder hoek (e) samen met de 2 kunststof hoekverbinders (d) in de aluminium profielen van de lengte waarvan u wilt aftakken. Fixeer de aardingsklemmen (e) dmv de bijgeleverde schroeven M5 (f).

3. Plaats de traverse voor hulpstukken (h) onder het deksel van de lengte waarmee u wilt aftakken. Om de traverse op het juiste niveau te houden moeten de bijgeleverde moeren M6 (g) langs beide zijden onder de middelste opening van de traverse geplaatst worden. Fixeer deksel en traverse samen en gebruik hiervoor de middelste opening in de traverse.

4. Schuif de lengte waarmee u wilt aftakken (i) op de kunststof hoekverbinders en de aardingsklemmen die u heeft aangebracht op de lengte waarvan u wilt aftakken.

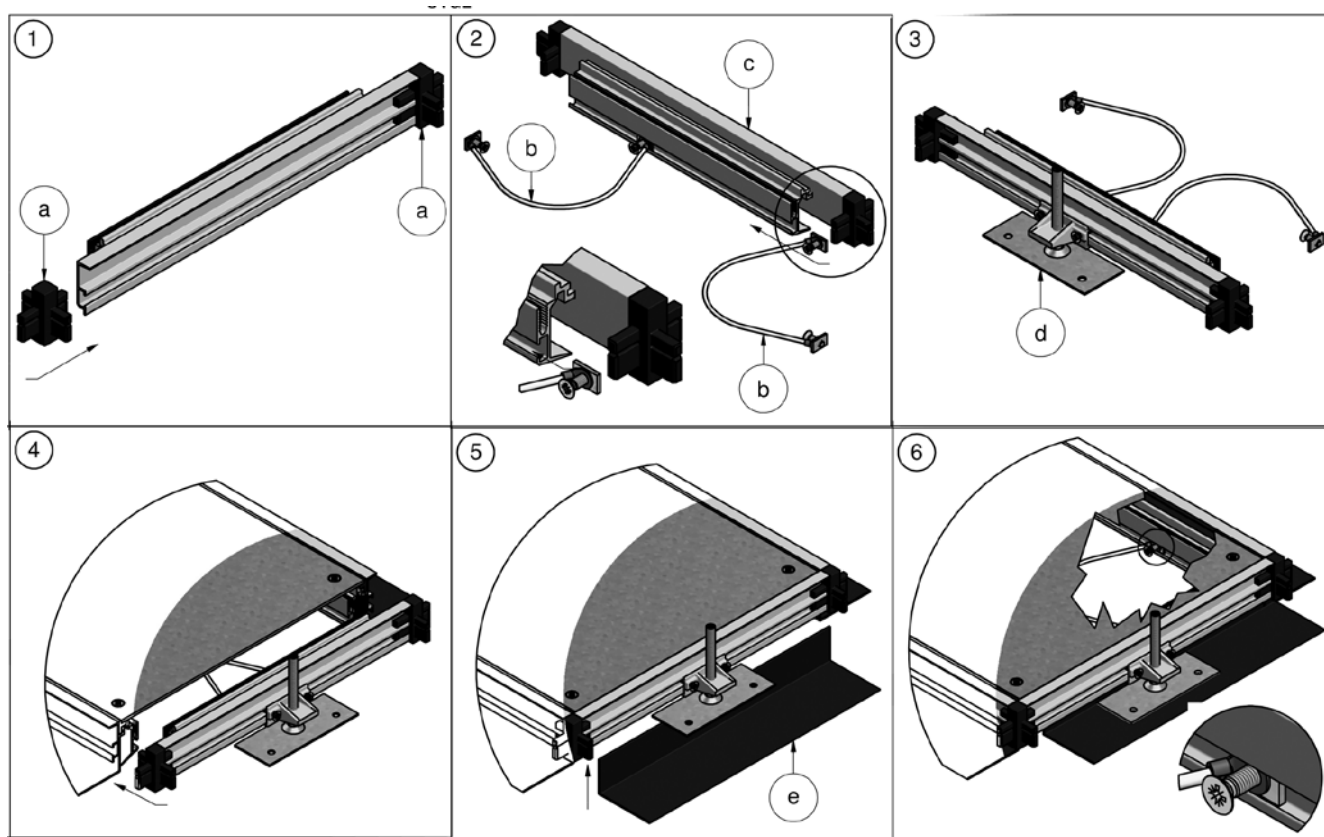
5. Voer de stappen 1-4 uit voor de overstaande zijde waarvan u wenst af te takken.

6. Nivelleer het kanaal tot alles op gelijke hoogte komt te staan.

7. Dicht alle ontstane openingen (bijvoorbeeld j) af met kleefband.

## OVGE

## Technische info



1. Plaats de 2 hoekverbinders OVGHV (a) in de uiteinden van het profiel dat wordt geleverd bij het eindstuk.
2. Bevestig een uiteinde van de meegeleverde aardingskabeltjes (b) in de daarvoor voorziene sleuf aan de binnenzijde van het profiel (c).
3. Monteer een voetje OVGST (d) in het midden van het profiel van het eindstuk.
4. Schuif het eindstuk in de lengte van het OVG die u wenst af te sluiten.
5. Snij een zijkant OVGZ (e) op maat en bevestig deze onder het eindstuk zoals dit werd toegepast voor de lengtes.
6. Bevestig het andere uiteinde van de aardingskabeltjes in de aluminium profielen van de lengte die u wenst af te sluiten.
7. Dicht alle ontstane openingen af met kleefband.

5.





Toebehoren

**NEOT**

**Ondersteunende Alu-kader**



Universeel ondersteunend kader.  
Geïntegreerd in deksels KD Vit, KD Vit 3, DRIT 3, DVITWD3, DVITWDV3, BD VitWD, KD VitWD3, KD VitWDV3, BDRITWD3 en DRITWD3.

Stand. Uitv. Aluminium

HD	Artikel	↑ mm	↔ mm	↔ mm	↔ mm	kg/st	⊞	Stock	Eenheid
-	<b>NEOT2</b>	-			-	0,750	1		st
-	<b>NEOT3</b>	-			-	0,750	1		st

Set bestaat uit:

- Kader
- 4 afstandsmoeren AM6.48
- 4 ankervoeten
- 4 lange bouten M 8x70
- 4 korte bouten M 8x45.

Per toegevoegde set van 4 stuks AM6.48 wordt een groter nivelleerbereik bekomen.

1 set = 92 - 145 mm.

2 sets = 140 - 193 mm.

3 sets = 188 - 241 mm

4 sets = 236 - 289 mm.

**NEOAVT**

**Ankervoet NEO**

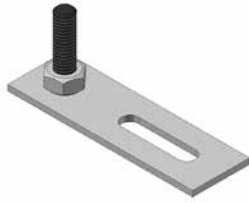


Stand. Uitv. Polypropyleen

HD	Artikel	↑ mm	↔ mm	↔ mm	↔ mm	kg/st	⊞	Stock	Eenheid
-	<b>NEOAVT</b>	-			-	0,027	12		st

Te bestellen per volle verpakking.



**NEOTVT****Voet NEOT**

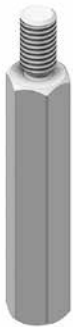
Individuele nivellering voor de NEOT Alu-kader.  
Enkel te gebruiken bij verhoogde vloeren.

Stand. Uitv.

Sendzimir

HD	Artikel	↕ mm	↔ mm	↔ mm	↔ mm	kg/st	📦	Stock	Eenheid
-	<b>NEOTVT</b>	-				0,030	4		st

U vindt de technische info voor dit product aan het einde van dit hoofdstuk.  
Te bestellen per volle verpakking.

**AM****Afstandsmoer**

Stand. Uitv.

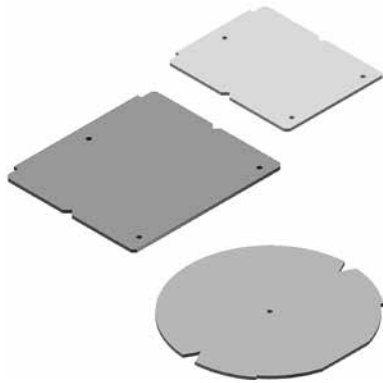
Elektrolytisch verzinkt

HD	Artikel	↕ mm	↔ mm	↔ mm	↔ mm	kg/st	📦	Stock	Eenheid
-	<b>AM6.48</b>	48				0,034	12	✓	st
-	<b>AM6.96</b>	96				0,067	12	✓	st

Kunnen worden toegevoegd onder het alu-kader.  
Te bestellen per volle verpakking.

**OHE**

**Ophoogelement vloerdekse**



Ophoogelementen kunnen worden toegevoegd in klapdeksels om de inlegdiepte voor de afwerkvloer te verminderen.

Stand. Uitv. Karton

HD	Artikel	↑ mm	↔ mm	↔ mm	↔ mm	kg/st	📦	Stock	Eenheid
-	OHEV2.2	-				0,045	1		st
-	OHEV2.5	-				0,200	1		st
-	OHEV3.2	-				0,060	1		st
-	OHEV3.5	-				0,250	1		st
-	OHER3.2	-				0,060	1		st
-	OHER3.5	-				0,250	1		st
-	OHEVB2.2	-				0,070	1		st
-	OHEVB2.5	-				0,174	1		st
-	OHEVB3.2	-				0,098	1		st
-	OHEVB3.5	-				0,244	1		st

Voor vierkante deksels voor 3 toestelbekers:

- OHEV3.2 en OHEV3.5

Voor rechthoekige deksels voor 2 toestelbekers:

- OHEV2.2 en OHEV2.5

Voor ronde deksels voor 3 toestelbekers:

- OHER3.2 en OHER3.5

Voor vierkante blinddeksels:

- OHEVB3.2 en OHEVB3.5

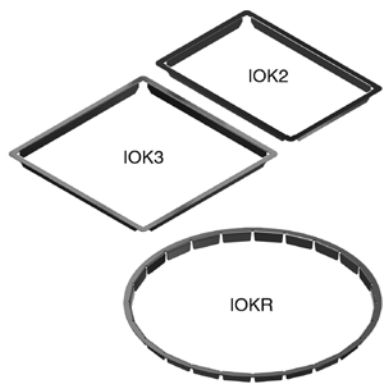
Voor rechthoekige blinddeksels:

- OHEVB2.2 en OHEVB2.5

Enkel in geval van droge toepassing.

**IOK**

**Opvulkader voor deksels**



Stand. Uitv. Inox 304

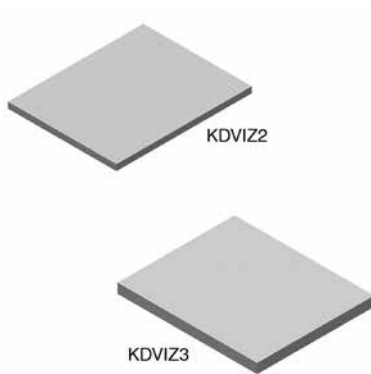
HD	Artikel	↑ mm	↔ mm	↔ mm	↔ mm	kg/st	📦	Stock	Eenheid
-	IOK2	16	213		288	0,179	4		st
-	IOK3	16	288		288	0,198	4		st
-	IOKR	16			330	0,294	4		st

Aanbevolen voor overmaatse gaten tussen 272 en 275 mm (vierkant en rechthoekig), tussen 197 en 200 mm (rechthoekig) en tussen diameter 332 en 335 mm (rond).

IOK2: Opvulkader voor deksel BDVKK2, KDVKK2

IOK3: Opvulkader voor deksel BDVKK3, KDVKK3

IOKR: Opvulkader voor deksel BDRKK3, KDRKK3

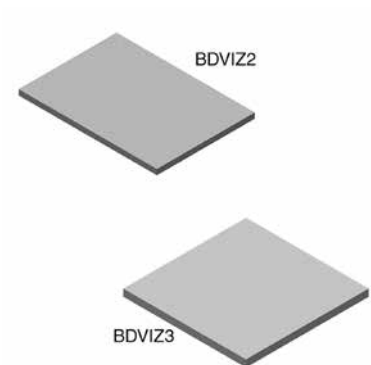
**KDVIZ****Kit voor zware last**

Max. Belasting	1,5 ton
Stand. Uitv.	Polyvinylchloride

HD	Artikel	↑ mm	↔ mm	↔ mm	↔ mm	kg/st	📦	Stock	Eenheid
-	<b>KDVIZ2</b>	-	182	10,00	227	0,537	1	✓	st
-	<b>KDVIZ3</b>	-	227	15,00	257	1,138	1	✓	st

Getest naar EN 50085-2-2.

- KDVIZ2 voor KDVIT2 en KDVIRK2.
- KDVIZ3 voor KDVIT3 en KDVIRK3.

**BDVIZ****Kit voor zware last**

Max. Belasting	1,5 ton
Stand. Uitv.	Polyvinylchloride

HD	Artikel	↑ mm	↔ mm	↔ mm	↔ mm	kg/st	📦	Stock	Eenheid
-	<b>BDVIZ2</b>	-	182	10,00	257	0,608	1	✓	st
-	<b>BDVIZ3</b>	-	257	20,00	257	1,717	1	✓	st

Getest naar EN 50085-2-2.

- BDVIZ2 voor BDVITWD2.
- BDVIZ3 voor BDVITWD3.

**TSBU**

**Toestellenbeker universeel**



Clipsbaar systeem.

Kleur	Zwart RAL 9011
Stand. Uitv.	Polypropyleen

HD	Artikel	↑ mm	↔ mm	↔ mm	↔ mm	kg/st	📦	Stock	Eenheid
-	<b>TSBU</b>	-				0,090	12	✓	st

Te bestellen per volle verpakking.  
Getest naar EN 50085-2-2.

Kan op verschillende hoogtes worden vastgezet en vergrendeld in de onderkader.

Geleverd met:  
- 2 schroefbare trekcontlastingen.

Kan worden voorzien van een afdekplaat voor de bodem, type ADPUB en afdekplaten ADPU, afhankelijk van de gewenste aansluitingen.  
2 x 71mm kransmontage is mogelijk middels 2 x APDU1.50.50. Neem voor 3 x 71mm kransmontage contact op met Vergokan  
Knip de uiterste hoeken af voor montage.

**TSBU45**

**Toestellenbeker 45**



Clipsbaar systeem.

Kleur	Zwart RAL 9011
Stand. Uitv.	Polypropyleen

HD	Artikel	↑ mm	↔ mm	↔ mm	↔ mm	kg/st	📦	Stock	Eenheid
-	<b>TSBU4.45.45</b>	-				0,110	12	✓	st

Te bestellen per volle verpakking.  
Getest naar EN 50085-2-2.

Voor 4 clipstoestellen type 45x45.  
Kan op verschillende hoogtes worden vastgezet en vergrendeld in de onderkader.

Geleverd met:  
- Basis toestelbeker  
- Afdekplaat ADPU4.45.45  
- 2 schroefbare trekcontlastingen  
- Scheidingsschot SSBU.

Kan worden voorzien van een afdekplaat voor de bodem, type ADPUB.  
Knip de uiterste hoeken af voor montage.

**TSBU50****Toestellenbeker 50**

Clipsbaar systeem.

Kleur Zwart RAL 9011

Stand. Uitv. Polypropyleen

HD	Artikel	↑ mm	↔ mm	↔ mm	↔ mm	kg/st	📦	Stock	Eenheid
-	<b>TSBU3.50.50</b>	-				0,100	12	✓	st

Te bestellen per volle verpakking.  
Getest naar EN 50085-2-2.

Voor 3 clipstoestellen type 50x50.  
2 x 71mm kransmontage is mogelijk middels 2 x APDU1.50.50. Neem voor 3 x 71mm kransmontage contact op met Vergokan  
Kan op verschillende hoogtes worden vastgezet en vergrendeld in de onderkader.

Geleverd met:  
- Basis toestelbeker  
- Afdekplaat ADPU3.50.50  
- 2 schroefbare trekcontlastingen.

Kan worden voorzien van een afdekplaat voor de bodem, type ADPUB.  
Knip de uiterste hoeken af voor montage.

**TSBUD****Toestellenbeker onder hoek**

Clipsbaar systeem.

Kleur Zwart RAL 9011

Stand. Uitv. Polypropyleen

HD	Artikel	↑ mm	↔ mm	↔ mm	↔ mm	kg/st	📦	Stock	Eenheid
-	<b>TSBUD3.36ANGLE</b>	-				0,120	12	✓	st

Te bestellen per volle verpakking.  
Getest naar EN 50085-2-2.

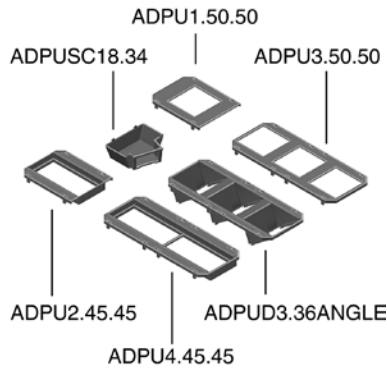
Kan op verschillende hoogtes worden vastgezet en vergrendeld in de onderkader.

Geleverd met:  
- Basis toestelbeker  
- Afdekplaat ADPUD3.36ANGLE.

Kan worden voorzien van een afdekplaat voor de bodem, type ADPUB en 3 dataplaatjes IDP.  
Knip de uiterste hoeken af voor montage.

**ADPU**

**Afdekplaat Snapconnector TSBU**



Kleur	Zwart RAL 9011
Stand. Uitv.	Polycarbonaat

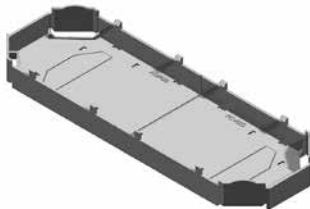
HD	Artikel	↑ mm	↔ mm	↔ mm	↔ mm	kg/st	📦	Stock	Eenheid
-	<b>ADPU1.50.50</b>	-				0,010	12	✓	st
-	<b>ADPU2.45.45</b>	-				0,010	12	✓	st
-	<b>ADPU3.50.50</b>	-				0,010	12	✓	st
-	<b>ADPU4.45.45</b>	-				0,020	12	✓	st
-	<b>ADPUD3.36ANGLE</b>	-				0,010	12	✓	st
-	<b>ADPUSC18.34</b>	-				0,012	12	✓	st

Te bestellen per volle verpakking.  
Getest naar EN 50085-2-2.

- ADPU1.50.50 voor 1 schroefbaar toestel 50x50.
- ADPU3.50.50: Neem voor 3 x 71 mm kranmontage contact op met Vergokan.
- ADPU2.45.45 voor 2 clipstoestellen type 45x45.
- ADPU4.45.45 voor 4 clipstoestellen type 45x45.
- ADPUSC18.34 voor toevoegen van een snelconnector. Clipsbaar op de bodemplaat ADPUB.
- ADPU1.50.50 en ADPU3.50.50: niet gebruikte plaatsen kunnen worden opgevuld met blindplaatje, type ADSU50.50.
- ADPU2.45.45 en ADPU4.45.45: niet gebruikte plaatsen kunnen worden opgevuld met een blindplaatje type ADSU45.45.

**ADPUB**

**Afdekplaat Bodem TSBU**



Voor afdichten van de open onderzijde van de TSBU bij gebruik met sterkstroomtoepassing.

Kleur	Zwart RAL 9011
Stand. Uitv.	Polypropyleen

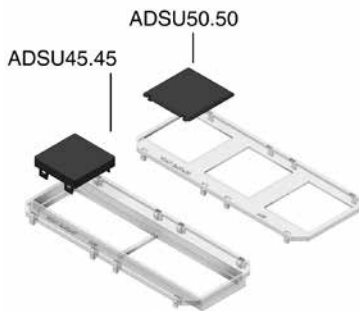
HD	Artikel	↑ mm	↔ mm	↔ mm	↔ mm	kg/st	📦	Stock	Eenheid
-	<b>ADPUB</b>	-				0,035	24	✓	st

Te bestellen per volle verpakking.  
Getest naar EN 50085-2-2.

- Voorzien van:
- Uitbreekvlakken in de hoeken voor kabeluitgang en trekcontasting.
  - Uitbreekvlakken voor kabeluitgang naar snelconnector (voor gebruik met ADPUSC18.34).
  - Groef om in 2 helften te breken.

## ADSU

### Afdekstop



Kleur Zwart RAL 9011

Stand. Uitv. Polypropyleen

HD	Artikel	↑ mm	↔ mm	↔ mm	↔ mm	kg/st	📦	Stock	Eenheid
-	<b>ADSU45.45</b>	-	45		45	0,010	12	✓	st
-	<b>ADSU50.50</b>	-	50		50	0,010	12	✓	st

Enkel te bestellen per 12 stuks.  
Getest naar EN 50085-2-2.

- ADSU45.45: te gebruiken in combinatie met ADPU2.45.45, ADPU4.45.45, TSBL3 en TSBL 2.
- ADSU50.50: te gebruiken in combinatie met ADPU1.50.50 of ADPU3.50.50.
- Eenvoudig monteren en weg te halen voor plaatsen van nieuwe apparaten.
- Efficiënt afdekken van reserveplaatsen.

## SSBU

### Scheidingsshot voor TSBU



Kleur Zwart RAL 9011

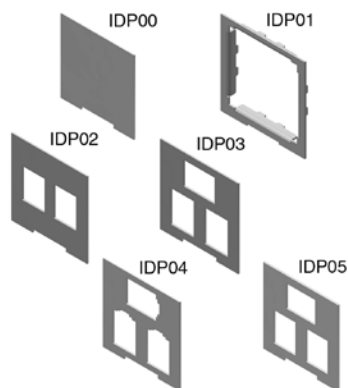
Stand. Uitv. Polypropyleen

HD	Artikel	↑ mm	↔ mm	↔ mm	↔ mm	kg/st	📦	Stock	Eenheid
-	<b>SSBU</b>	-				0,010	12	✓	st

Te bestellen per volle verpakking.  
Getest naar EN 50085-2-2.

**IDP**

**Inbouwplaat voor ADPUD**



Kleur **zwart RAL 9011**

Stand. Uitv. **Elektrolytisch verzinkt**

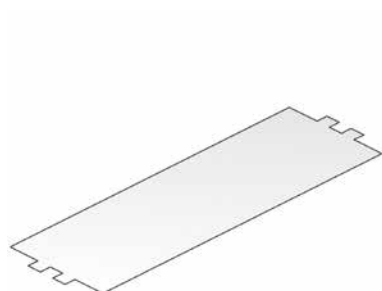
HD	Artikel	↑ mm	↔ mm	↔ mm	↔ mm	kg/st	📦	Stock	Eenheid
-	<b>IDP00</b>	-				0,020	6	✓	st
-	<b>IDP01</b>	-				0,020	6	✓	st
-	<b>IDP02</b>	-				0,020	6	✓	st
-	<b>IDP03</b>	-				0,020	6	✓	st
-	<b>IDP04</b>	-				0,020	6	✓	st
-	<b>IDP05</b>	-				0,020	6	✓	st

Enkel te bestellen per 6 stuks.  
Getest naar EN 50085-2-2.

- IDP00: Blindplaat
- IDP01: voor 45 x 45 mm
- IDP02: voor 2x 14,8 x 19,4 mm
- IDP03: voor 3x 14,7 x 20,1 mm
- IDP04: voor 3x RJ45
- IDP05: voor 3x 14,6 x 19,3 mm

**GBP**

**Blindplaat**



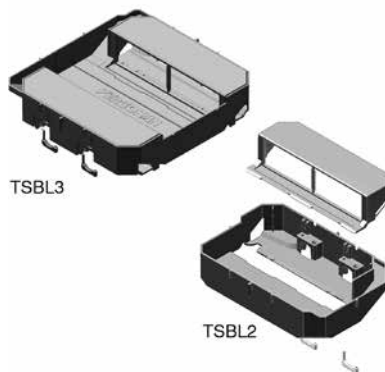
Kleur **grijs RAL 7011**

Stand. Uitv. **Polypropyleen**

HD	Artikel	↑ mm	↔ mm	↔ mm	↔ mm	kg/st	📦	Stock	Eenheid
-	<b>GBP</b>	-				0,030	12	✓	st

Te bestellen per volle verpakking.  
Getest volgens EN 50085-2-2.



**TSBL****Toestellenbeker lage inbouw**

Volledig clipsbaar systeem.

Kleur **Zwart RAL 9011**

Stand. Uitm. **Polypropyleen**

HD	Artikel	↑ mm	↔ mm	↔ mm	↔ mm	kg/st	📦	Stock	Eenheid
-	<b>TSBL2</b>	-				0,210	6	✓	st
-	<b>TSBL3</b>	-				0,275	3	✓	st

U vindt de technische info voor dit product aan het einde van dit hoofdstuk.

Te bestellen per volle verpakking.  
Getest naar EN 50085-2-2.

Toe te passen voor schuine inbouw van enkelvoudige of 2-voudige clipstoestellen type 45.

**TSBL2:**  
Maximum 4 inbouwposities.  
Geleverd met basisbeker + 1 inzetstuk + 2 schroefbare trekcontastingen.

**TSBL3:**  
Maximum 8 inbouwposities.  
Geleverd met basisbeker + 2 inzetstukken + 4 schroefbare trekcontastingen.

**ASTSBL****Adapterstuk toestellenbeker lage inbouw**

Adapterstuk voor haakse opstelling van stopcontacten.

Stand. Uitm. **Polypropyleen**

HD	Artikel	↑ mm	↔ mm	↔ mm	↔ mm	kg/st	📦	Stock	Eenheid
-	<b>ASTSBL</b>	-				0,013	6	✓	st

Te bestellen per volle verpakking.  
Adapter voor 3 enkele stopcontacten in de TSBL waarbij haakse stekkers gebruikt worden.

**MK**

Montagekit siliconen



HD	Artikel	↕ mm	↔ mm	↔ mm	↔ mm	kg/st	📦	Stock	Eenheid
-	<b>MK</b>	-				0,520	1	✓	st

**OV**

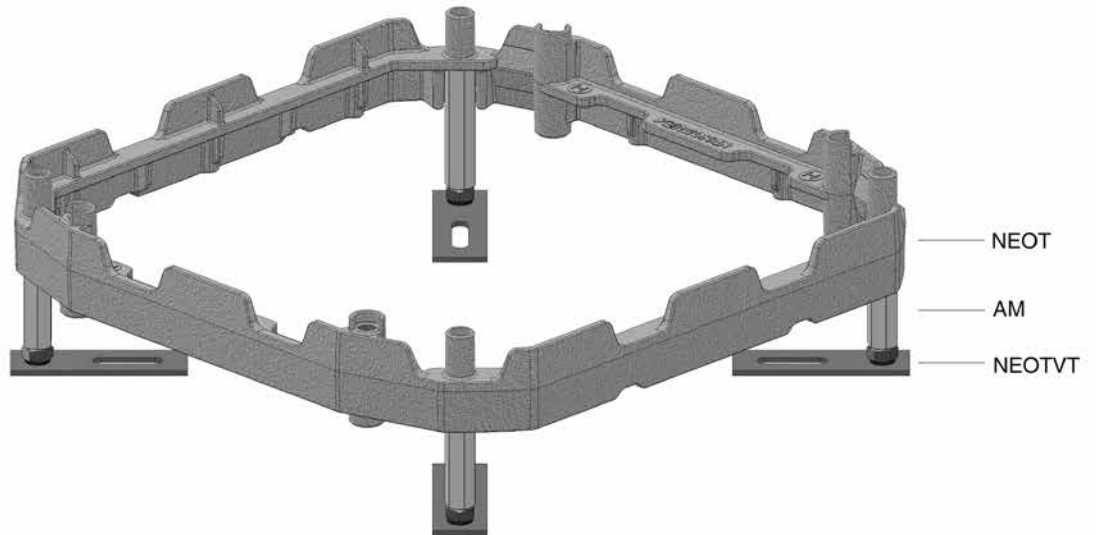
Ontvetter



HD	Artikel	↕ mm	↔ mm	↔ mm	↔ mm	kg/st	📦	Stock	Eenheid
-	<b>OV</b>	-				0,400	1	✓	st

## NEOTVT

### Technische info



## TSBL

### Technische info



